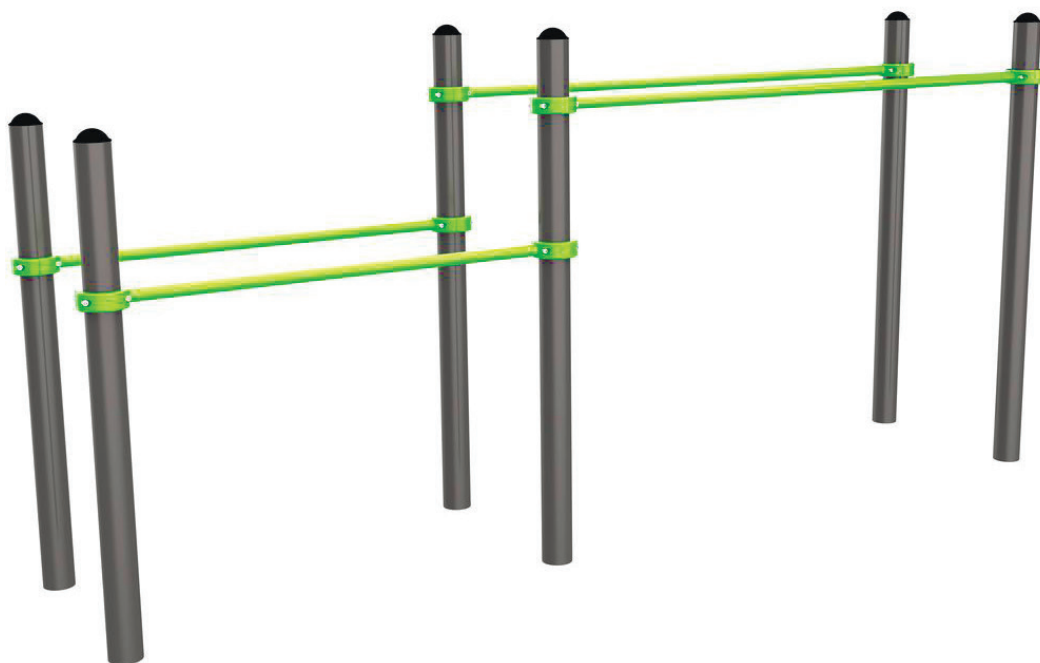


ZAVODSPORTA

ПАСПОРТ

W210 Воркаут Брусья двойные
для отжиманий разноуровневые Zavodsporta



1. ВВЕДЕНИЕ

Техническое описание предназначено для изучения конструкции спортивного комплекса воркаут. Описание содержит технические данные, необходимые для ознакомления с конструкцией комплекса и обеспечения правильной его эксплуатации.

2. НАЗНАЧЕНИЕ

Спортивный комплекс – это набор, связанных между собой элементов воркаута, для различных упражнений.

3. ТЕХНИЧЕСКИЕ ХАРАКТЕРИСТИКИ

Элементы и навесное оборудование выполнены из профильной качественной стальной трубы. Изделие окрашено порошковой краской и укомплектованы пластиковыми заглушками. Благодаря этому изделие может в течение длительного времени противостоять коррозионным процессам, выдерживать повышенные интенсивные нагрузки.

Основные размеры установленного спортивного комплекса (мм):

Длина	3319
Ширина	680
Высота	1430
Вес, кг	100

Столбы выполнены из трубы диаметром 89х3 мм. Перекладины из трубы диаметром 34х3,2 мм. Перекладина-брусья выполнены из трубы диаметром 42х3,2 мм.

4. КОМПЛЕКТ ПОСТАВКИ

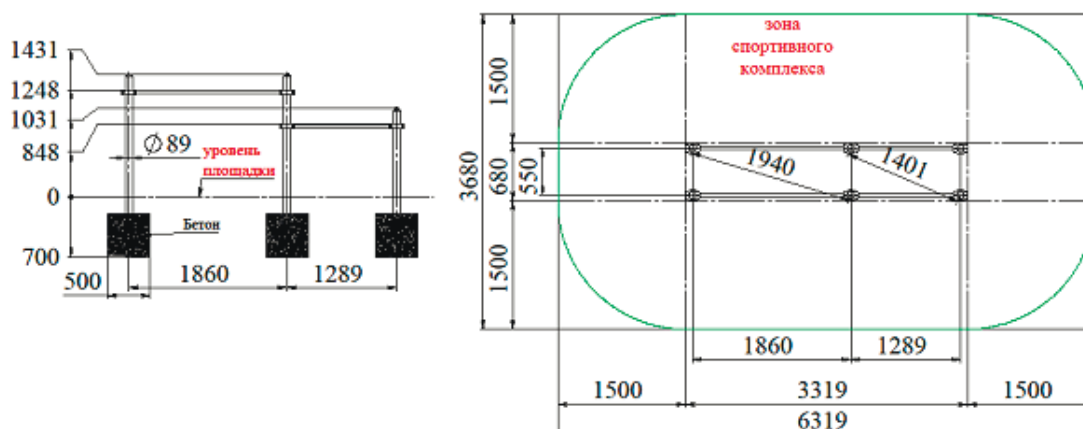
В комплект поставки входит:

1	W89 Столб опорный 89-1700мм	2 шт.
2	W89 Столб опорный 89-2100мм	4 шт.
3	W89 Перекладина 1200мм	2 шт.
4	W89 Перекладина-брусья 42-1770 мм	2 шт.

5. ИНСТРУКЦИЯ ПО СБОРКЕ

Типовая установка: Площадка размечается по центрам опорных столбов, в соответствие со схемой установки комплекса. Под опорные столбы подготавливаются ямы для фундамента в зависимости от разновидности грунта. Размеры указаны на схеме установки, применимы для нормальных условий с твердым грунтом. Если грунт очень мягкий, то требуется значительное усиление фундамента. Перекладины закрепляются на опорных столбах при помощи фиксации хомутов на необходимой высоте. При установке хомута с одной перекладиной, хомут протягивается в первую очередь со стороны перекладины, до полной фиксации перекладины, затем протягивается вторая сторона хомута. Когда хомут фиксирует сразу две перекладины с двух сторон, то хомут протягиваем с двух сторон одновременно, обеспечивая одинаковое усилие фиксации перекладин. Расстояние хомутов от верха столбов должно быть не менее 10 мм. Изделие в сборе устанавливается в подготовленные ямы, контролируется вертикальность столбов и горизонтальность перекладин, при этом фиксируем изделие от произвольного смещения расклинив их красными керамическими полнотелыми кирпичами. После окончательной установки изделия, заливаем бетон, оставляя до уровня площадки 200 мм для проведения отсыпки и укладки травмобезопасного покрытия, чтобы избежать выступа бетона над уровнем площадки. Использовать изделие возможно после полного затвердевания бетона. Окончательные параметры установки определяются организацией, которая осуществляет установку изделия в зависимости от типа грунта и климатических условий в которых устанавливается спортивный комплекс (допускается наращивание закладной и увеличение объема бетона). Сборка и установка оборудования может проводиться предприятием – изготовителем или другими юридическими и физическими лицами, располагающими необходимой для этого материально-технической базой и квалификацией. Установка изделия проводится на ровной площадке, размер участка для установки соответствует виду сверху с указанием зон спортивного комплекса 6319х3680 мм, (см. п.6), освобожденной от насаждений.

6. СХЕМА УСТАНОВКИ



7. МЕРЫ БЕЗОПАСНОСТИ

Перед началом работы проверить все крепежные соединения, правильность сборки и надежность установки изделия. Эксплуатация изделия при неисправных или ослабленных элементах крепления не допускается. Периодически проверяйте состояние изделия, поверхности не должны иметь заусенцев, трещин. При обнаружении каких-либо неисправностей эксплуатацию прекратить до полного их устранения.

8. ГАРАНТИЙНЫЕ ОБЯЗАТЕЛЬСТВА

Гарантийный срок эксплуатации – 12 месяцев со дня приобретения изделия потребителем. При нарушении правил монтажа, эксплуатации, транспортирования и хранения оборудования изготовитель не несёт ответственности за оборудование. Изготовитель оставляет за собой право на внесение изменений в конструкцию и комплектацию изделия, не отраженных в тексте паспорта, не влияющих на его эксплуатационные качества.

9. СВЕДЕНИЯ О ПРИЕМКЕ

Дата выпуска	
Дата продажи	

Печать организации поставщика / производителя

М.П.