

ПАСПОРТ

U-2061

Т-образная тяга с упором в наклоне
(Incline Level Row)



1. ВВЕДЕНИЕ

Техническое описание предназначено для изучения конструкции товара. Содержит технические данные, необходимые для обеспечения правильной его эксплуатации.

2. НАЗНАЧЕНИЕ

Подушка для грудной клетки и нескользящая опора для ног стабилизируют и фиксируют положение пользователя во время тренировки. Рукоятки с двумя положениями позволяют точнее определить положение для выполнения упражнения. Износостойкие опорные подшипники обеспечивают мягкий ход, и работу тренажера с низкими затратами на обслуживание.

3. ТЕХНИЧЕСКИЕ ХАРАКТЕРИСТИКИ

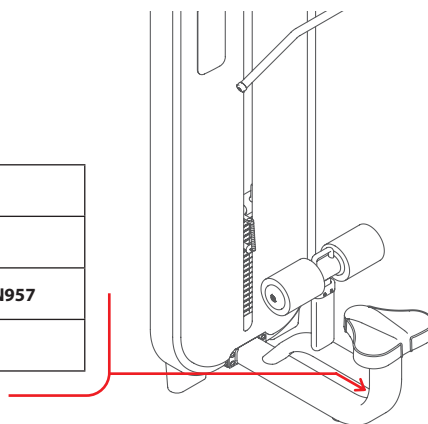
Габариты (мм)	1780 x 1140 x 1190
Вес (кг)	67

Рама тренажера - овальная труба 110 x 60 x 2,5 мм. Подпятники круглой формы.

4. МАРКИРОВКА

Перед упаковкой на каждый продукт наносится табличка с названием. Табличка расположена на конструкции так, чтобы ее было видно и показывает все данные и технические характеристики, полезные для установщика, пользователя и персонала по техническому обслуживанию.

Type Артикул	
Class Класс	S
Standard Стандарт	GB17498/EN957
Individual code NO Индивидуальный серийный номер	



5. МЕРЫ БЕЗОПАСНОСТИ

При проектировании и изготовлении силовых тренажеров были соблюдены критерии и приняты меры, необходимые для соответствия основным положениям безопасности директив UNI EN ISO 20957 и UNI EN 957.

6. ГАРАНТИЙНЫЕ ОБЯЗАТЕЛЬСТВА

Гарантия вступает в силу с даты продажи Товара. Гарантия на Товар действует при условии соблюдения всех правил эксплуатации и при условии проведения регулярного технического обслуживания. (Правила эксплуатации и условия проведения технического обслуживания смотри в гарантийном талоне.) Ответственность за регулярное и своевременное техническое обслуживание возлагается на владельца товара.

Изготовитель оставляет за собой право на внесение изменений в конструкцию и комплектацию изделия, не отраженных в тексте паспорта, не влияющих на его эксплуатационные качества.

Срок гарантийного обслуживания	
Рама	Запчасти
5 лет	1 год

7. СВЕДЕНИЯ О ПРИЕМКЕ

Дата выпуска	
Дата продажи	

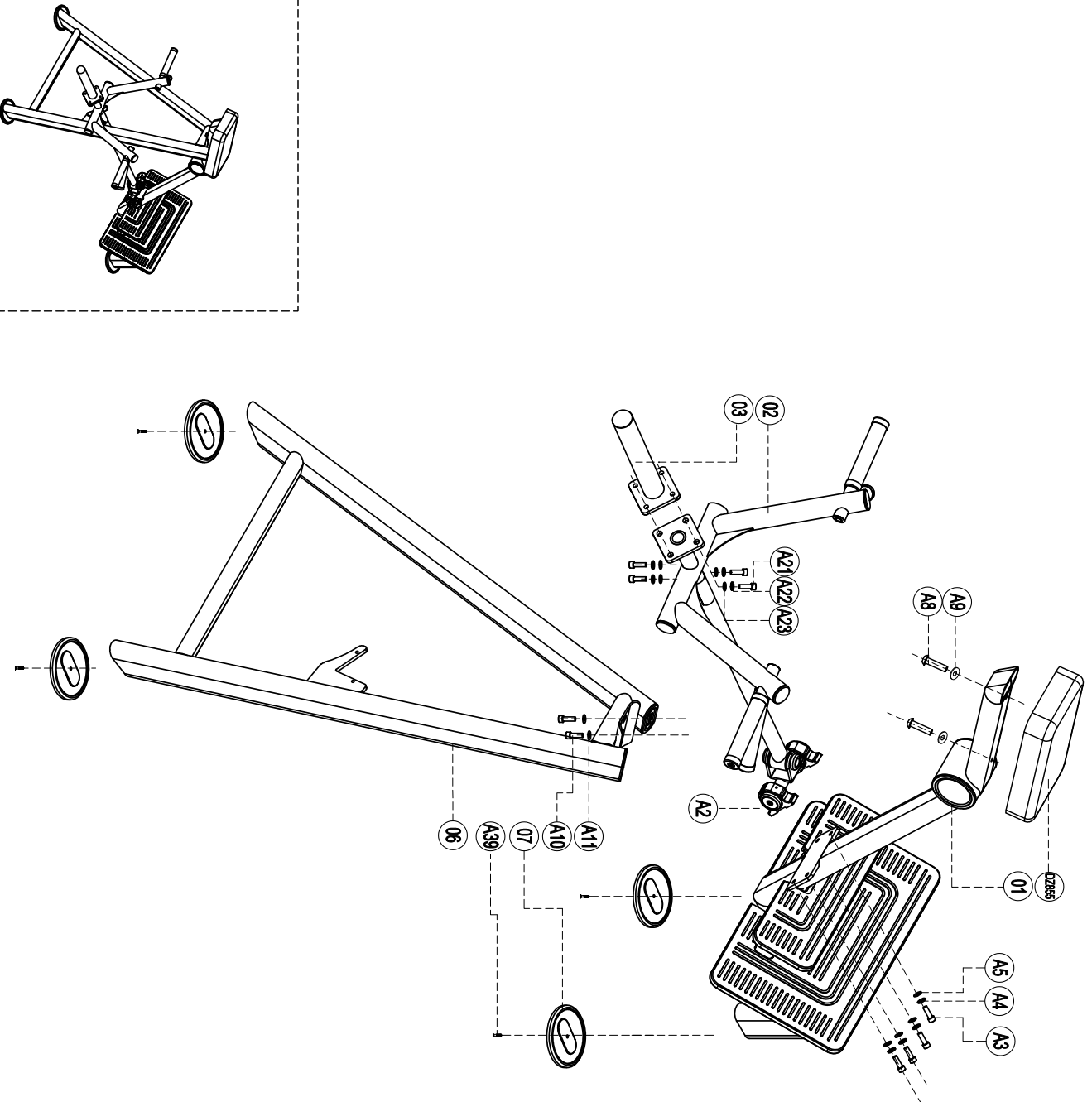
Печать организации поставщика

М.П.

Exploded

U2061 Incline Lever Row

please note :parts didn't demontitione part and fasteners not listde on theintroduction



A39	Sink inner hex screw M6*25	4
A23	Flat washer $\phi 12$	4
A22	Spring washer $\phi 12$	4
A21	Socket head inner hex M12*25	4
A11	Flat washer $\phi 12$	2
A10	Socket head inner hex M12*35	2
A9	Flat washer $\phi 8$	2
A8	Cup head inner hex screw M8*75	2
A5	Flat washer $\phi 10$	4
A4	Spring washer $\phi 10$	4
A3	Socket head inner hex M10*25	4
A2	Bearing Seat P4205	2
DZ855	Backrest DZ855	1
07	Baseboard	4
06	Support sets	1
03	Sleeve	1
02	Move arm set	1
01	Main frame	1
No.	Name	Qty

U-2061
Т-образная тяга с упором в наклоне
(Incline Level Row)

