

ПАСПОРТ

U-2009

Турник, брусья с противовесом
(Dip/Chin Assist)



1. ВВЕДЕНИЕ

Техническое описание предназначено для изучения конструкции товара. Содержит технические данные, необходимые для обеспечения правильной его эксплуатации.

2. НАЗНАЧЕНИЕ

Ступеньки большого размера, удобная подушка для коленей, вращающиеся рукоятки для провиса, и рукоятки для качания, устанавливаемые в различные положения, являются отличительной чертой этого адаптивного тренажера. Подушки для колен отодвигаются при выполнении упражнений без поддержки. Линейный опорно-подшипниковый механизм обеспечивает надежность тренажера.

3. ТЕХНИЧЕСКИЕ ХАРАКТЕРИСТИКИ

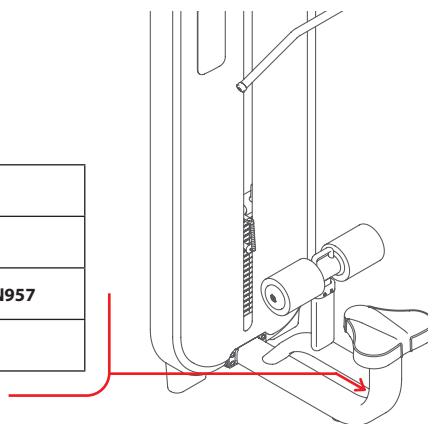
Габариты (мм)	1390 x 1220 x 2350
Вес (кг)	220

Рама тренажера - овальная труба 110 x 60 x 2,5 мм. Подпятники круглой формы.

4. МАРКИРОВКА

Перед упаковкой на каждый продукт наносится табличка с названием. Табличка расположена на конструкции так, чтобы ее было видно и показывает все данные и технические характеристики, полезные для установщика, пользователя и персонала по техническому обслуживанию.

Type Артикул	
Class Класс	S
Standard Стандарт	GB17498/EN957
Individual code NO Индивидуальный серийный номер	



5. МЕРЫ БЕЗОПАСНОСТИ

При проектировании и изготовлении силовых тренажеров были соблюдены критерии и приняты меры, необходимые для соответствия основным положениям безопасности директив UNI EN ISO 20957 и UNI EN 957.

6. ГАРАНТИЙНЫЕ ОБЯЗАТЕЛЬСТВА

Гарантия вступает в силу с даты продажи Товара. Гарантия на Товар действует при условии соблюдения всех правил эксплуатации и при условии проведения регулярного технического обслуживания. (Правила эксплуатации и условия проведения технического обслуживания смотри в гарантийном талоне.) Ответственность за регулярное и своевременное техническое обслуживание возлагается на владельца товара.

Изготовитель оставляет за собой право на внесение изменений в конструкцию и комплектацию изделия, не отраженных в тексте паспорта, не влияющих на его эксплуатационные качества.

Срок гарантийного обслуживания	
Рама	Запчасти
5 лет	1 год

7. СВЕДЕНИЯ О ПРИЕМКЕ

Дата выпуска	
Дата продажи	

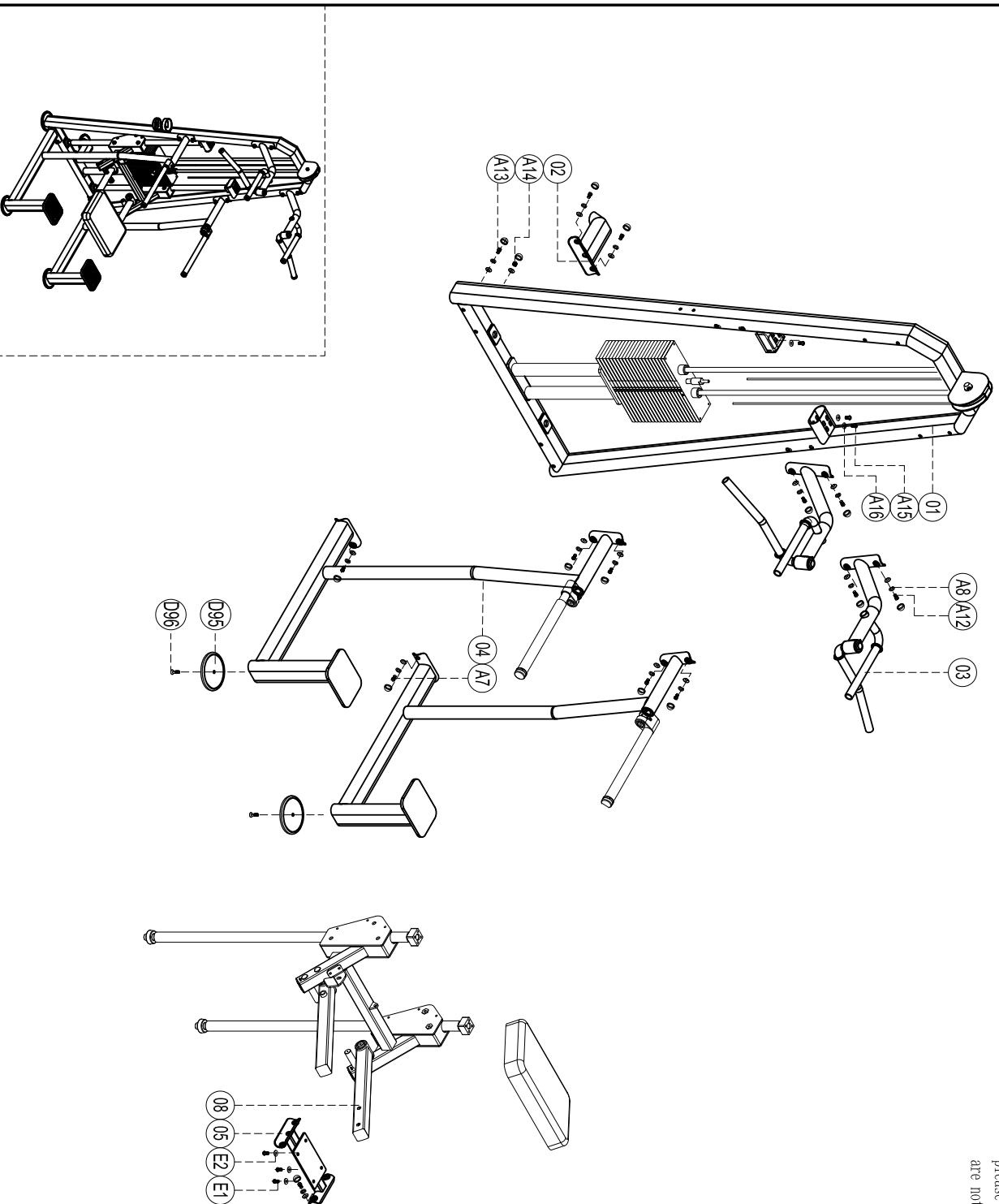
Печать организации поставщика

М.П.

Exploded

U2009 DIP/CHIN ASSIST

please note: Components of assembled parts and fasteners are not listed on the exploded view.



E2	Flat washer	Φ8	4
E1	Cup head inner hex screw M8x35		4
D96	Sink inner hex screw M6x25		5
D95	Foot margin set		5
A16	Felt washer	Φ10	8
A15	Cup head inner hex screw M10x80		8
A14	Self Lock nut	M12	2
A13	Socket Cap inner hex screw M12x130		10
A12	Socket Cap inner hex screw M12x25		4
A8	Spring washer	Φ12	18
A7	Socket Cap inner hex screw M12x38		10
08	Sliding set		1
05	Upholstery fixing set		1
04	Right support set		2
03	Left arm set		2
02	Back support set		1
01	Door Frame		1
Number	Name		Quantity

U-2009
Турник, брусья с противовесом
(Dip/Chin Assist)

