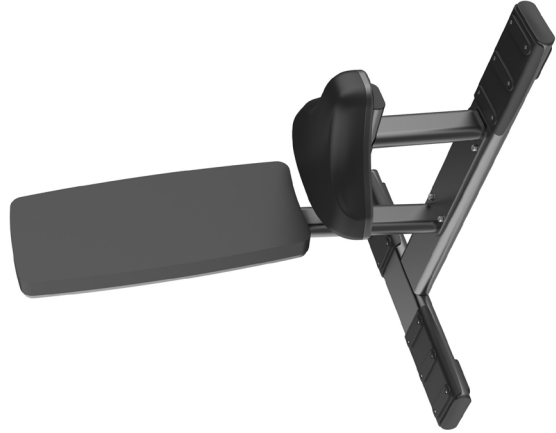


ПАСПОРТ

E-7038

Стул для жима сидя
(Multi-Purpose Bench)



Пожалуйста: проверьте необходимое оборудование и крепежные элементы, сборку производить только сертифицированным сотрудникам

A9	Заглушка на винт M10	1
A8	Пружинная шайба M10	4
A7	Плоская шайба M10	4
A6	Винт под шестигранник M10x30	4
A3	Плоская шайба M8	5
A2	Мебельный болт M8x35	3
A1	Мебельный болт M8x70	2
KD	Спинка	1
ZD	Седло	1
O2	Рама	1
O1	Лапа	1
serial number	name	quantity

1. ВВЕДЕНИЕ

Техническое описание предназначено для изучения конструкции товара. Содержит технические данные, необходимые для обеспечения правильной его эксплуатации.

2. НАЗНАЧЕНИЕ

Эргономичная форма этого тренажера позволяет спортсмену полностью сосредоточиться на правильном выполнении упражнения. Мягкая обивка сидения и спинки снижают нагрузку на спину и таз. Колесики делают тренажер мобильным и позволяют легко перемещать по залу.

3. ТЕХНИЧЕСКИЕ ХАРАКТЕРИСТИКИ

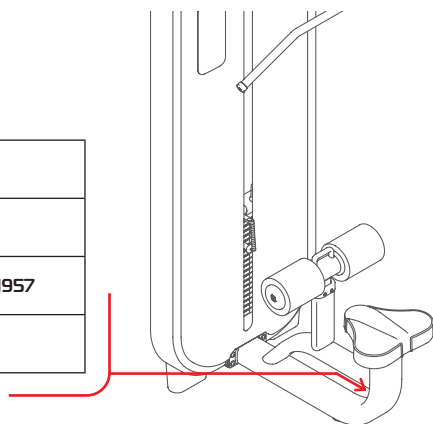
Габариты (мм)	970 x 740 x 1040
Вес (кг)	30

Стальной овалный профиль 140 x 40 x 3 мм.

4. МАРКИРОВКА

Перед упаковкой на каждый продукт наносится табличка с названием. Табличка расположена на конструкции так, чтобы ее было видно и показывает все данные и технические характеристики, полезные для установщика, пользователя и персонала по техническому обслуживанию.

Type Артикул	
Class Класс	S
Standard Стандарт	GB17498/EN957
Individual code NO Индивидуальный серийный номер	



5. МЕРЫ БЕЗОПАСНОСТИ

При проектировании и изготовлении силовых тренажеров были соблюдены критерии и приняты меры, необходимые для соответствия основным положениям безопасности директив UNI EN ISO 20957 и UNI EN 957.

6. ГАРАНТИЙНЫЕ ОБЯЗАТЕЛЬСТВА

Гарантия вступает в силу с даты продажи Товара. Гарантия на Товар действует при условии соблюдения всех правил эксплуатации и при условии проведения регулярного технического обслуживания. (Правила эксплуатации и условия проведения технического обслуживания смотри в гарантийном талоне.) Ответственность за регулярное и своевременное техническое обслуживание возлагается на владельца товара.

Изготовитель оставляет за собой право на внесение изменений в конструкцию и комплектацию изделия, не отраженных в тексте паспорта, не влияющих на его эксплуатационные качества.

Срок гарантийного обслуживания	
Рама	Запчасти
5 лет	1 год

7. СВЕДЕНИЯ О ПРИЕМКЕ

Дата выпуска	
Дата продажи	

Печать организации поставщика

М.П.

DHZ Fitness Russia
ООО «Сибирская спортивная компания»
634050, г. Томск, ул. Берёзовая, 2/2 ст. 5
тел/факс: (3822) 799-699, 8-800-200-66-36
sale@zavodsporta.ru
zavodsporta.ru