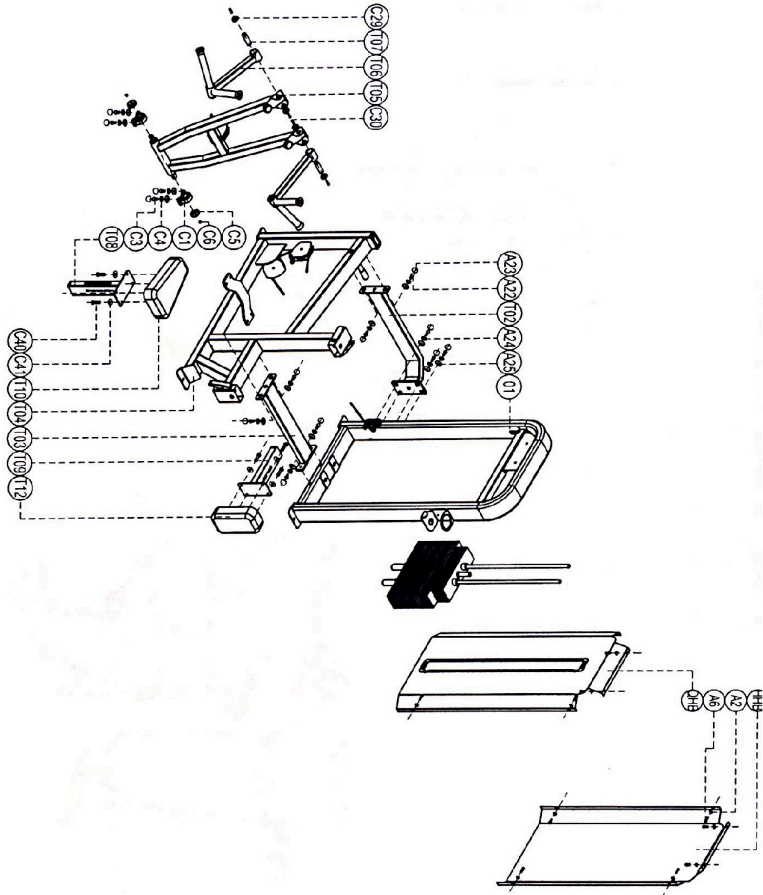


ПАСПОРТ

E-5034
Гребная тяга с упором на грудь
(Vertical Row)



C41	Flat washer	φ8	8
C40	Cap head inner hex screw M8x35		8
C30	Saddle cap inner hex M8x16		4
C29	Cover	B310	4
C6	Stink liner hex screw M8x16		2
C5	Cover	S364	2
C4	Spring washer	φ10	4
C3	Outer hex screw M10x25		4
C1	Weight hanger	J096	2
A25	Gasket	Q03	10
A24	Spring washer	φ12	10
A23	Screw cap	S308	10
A22	Outer hex screw M12x35		10
A2	Flat washer set 1xφ30x11,5		12
A1	Cap head inner hex screw M8x16		12
HNB	Back shield		1
QH8	Front shield		1
T12	Support pad	DZ202	1
T10	Cushion	DZ203	1
T09	Support pad adjustment		1
T08	Cushion adjustment		1
T07	Arm		1
T05	Handle frame		1
T04	Variable arm set		1
T03	Main frame		1
T02	Bottom connector		1
01	Back connection set		1
01	Door frame		1



1. ВВЕДЕНИЕ

Техническое описание предназначено для изучения конструкции товара. Содержит технические данные, необходимые для обеспечения правильной его эксплуатации.

2. НАЗНАЧЕНИЕ

Тренажер S-Line для тяги на низком блоке снабжен регулируемыми по высоте подушкой для грудной клетки и сиденьем, что обеспечивает необходимое начальное положение для выполнения упражнения. Удлиненное сиденье позволяет пользователям с высоким ростом добиться полной растяжки и полноценно выполнять все движения. Удобные рукоятки могут устанавливаться в различные положения для рук, что делает их пригодными для пользователей любого телосложения.

3. ТЕХНИЧЕСКИЕ ХАРАКТЕРИСТИКИ

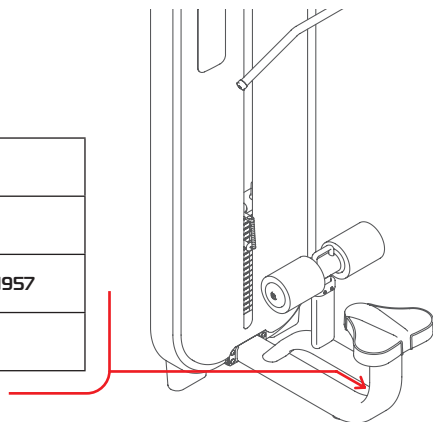
Габариты (мм)	1500 x 1300 x 1500
Вес (кг)	194

Стальной прямоугольный профиль 100 x 50 x 2.5 мм.

4. МАРКИРОВКА

Перед упаковкой на каждый продукт наносится табличка с названием. Табличка расположена на конструкции так, чтобы ее было видно и показывает все данные и технические характеристики, полезные для установщика, пользователя и персонала по техническому обслуживанию.

Type Артикул	
Class Класс	S
Standard Стандарт	GB17498/EN957
Individual code NO Индивидуальный серийный номер	



5. МЕРЫ БЕЗОПАСНОСТИ

При проектировании и изготовлении силовых тренажеров были соблюдены критерии и приняты меры, необходимые для соответствия основным положениям безопасности директив UNI EN ISO 20957 и UNI EN 957.

6. ГАРАНТИЙНЫЕ ОБЯЗАТЕЛЬСТВА

Гарантия вступает в силу с даты продажи Товара. Гарантия на Товар действует при условии соблюдения всех правил эксплуатации и при условии проведения регулярного технического обслуживания. (Правила эксплуатации и условия проведения технического обслуживания смотри в гарантийном талоне.) Ответственность за регулярное и своевременное техническое обслуживание возлагается на владельца товара.

Изготовитель оставляет за собой право на внесение изменений в конструкцию и комплектацию изделия, не отраженных в тексте паспорта, не влияющих на его эксплуатационные качества.

Срок гарантийного обслуживания	
Рама	Запчасти
5 лет	1 год

7. СВЕДЕНИЯ О ПРИЕМКЕ

Дата выпуска	
Дата продажи	

Печать организации поставщика

М.П.

DHZ Fitness Russia
ООО «Сибирская спортивная компания»
634050, г. Томск, ул. Берёзовая, 2/2 ст. 5
тел/факс: (3822) 799-699, 8-800-200-66-36
sale@zavodsporta.ru
zavodsporta.ru