

# ПАСПОРТ

E-3092  
ЯГОДИЧНЫЙ МОСТИК  
(Glute Maker)



please note :parts didn't demollition  
part and fasteners not listed on the  
introduction

B21	Flat washer	φ8	4
B20	Cap head inner hex screw M8x25		4
B19	Flat washer	φ8	4
B18	Cap head inner hex screw M8x25		4
B17	Socket Cap Inner hex M10x30		2
B14	Spring washer	φ12	2
B13	Outside hex screw M12x20		2
A17	Self-locking nuts M12		4
A16	Gasket	1003	4
A15	Screw cap	S208	4
A14	Flat washer	φ12	4
A13	Spring washer	φ12	4
A12	Outside hex screw M12x70		4
A11	Self-locking nuts M12		8
A10	Gasket	1003	8
A9	Screw cap	S208	8
A8	Flat washer	φ12	8
A7	Spring washer	φ12	8
A6	Outside hex screw M12x25		8
A5	Self-locking nuts M12		4
A4	Gasket	1003	8
A3	Screw cap	S208	8
A2	Spring washer	φ12	4
A1	Outside hex screw M12x60		4
KD2	Cushion		2
KD	Cushion		1
T07	Counterweight arm		1
T06	Isolationsleeve		2
T05	Counterweight rod		2
T04	Movable arm set		1
T03	Pedal group		1
T02	Backrest frame		1
T01	Main frame		1

Number	Name	Quantity	Unit	Name	Quantity
C17	Foam cotton PM001	1			
C16	Inner and cover E005	1			
C15	Flat slaking head screws M8x5	1			
C14	End cover S089	1			

## 1. ВВЕДЕНИЕ

Техническое описание предназначено для изучения конструкции товара. Содержит технические данные, необходимые для обеспечения правильной его эксплуатации.

## 2. НАЗНАЧЕНИЕ

Выполняется достаточно простое, но крайне эффективное упражнение для укрепления и увеличения ягодичных мышц, которое особенно популярно в женском тренинге. Тренажер акцентирует нагрузку, и, при регулярном использовании, помогает достичь желанной эстетической составляющей. О правильности выполнения упражнения свидетельствует расположение на одной прямой коленных суставов, бедер и плечевого пояса

## 3. ТЕХНИЧЕСКИЕ ХАРАКТЕРИСТИКИ

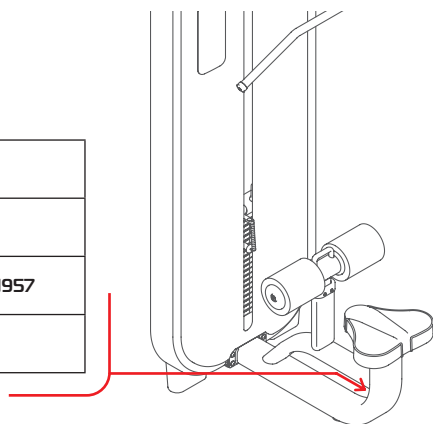
Габариты (мм)	1800 x 1245 x 1250
Вес (кг)	95

Стальной прямоугольный профиль 100 x 50 x 2.5 мм.

## 4. МАРКИРОВКА

Перед упаковкой на каждый продукт наносится табличка с названием. Табличка расположена на конструкции так, чтобы ее было видно и показывает все данные и технические характеристики, полезные для установщика, пользователя и персонала по техническому обслуживанию.

Type Артикул	
Class Класс	S
Standard Стандарт	GB17498/EN957
Individual code NO Индивидуальный серийный номер	



## 5. МЕРЫ БЕЗОПАСНОСТИ

При проектировании и изготовлении силовых тренажеров были соблюдены критерии и приняты меры, необходимые для соответствия основным положениям безопасности директив UNI EN ISO 20957 и UNI EN 957.

## 6. ГАРАНТИЙНЫЕ ОБЯЗАТЕЛЬСТВА

Гарантия вступает в силу с даты продажи Товара. Гарантия на Товар действует при условии соблюдения всех правил эксплуатации и при условии проведения регулярного технического обслуживания. (Правила эксплуатации и условия проведения технического обслуживания смотри в гарантийном талоне.) Ответственность за регулярное и своевременное техническое обслуживание возлагается на владельца товара.

Изготовитель оставляет за собой право на внесение изменений в конструкцию и комплектацию изделия, не отраженных в тексте паспорта, не влияющих на его эксплуатационные качества.

Срок гарантийного обслуживания	
Рама	Запчасти
5 лет	1 год

## 7. СВЕДЕНИЯ О ПРИЕМКЕ

Дата выпуска	
Дата продажи	

Печать организации поставщика

М.П.

DHZ Fitness Russia  
ООО «Сибирская спортивная компания»  
634050, г. Томск, ул. Берёзовая, 2/2 ст. 5  
тел/факс: (3822) 799-699, 8-800-200-66-36  
sale@zavodsporta.ru  
zavodsporta.ru