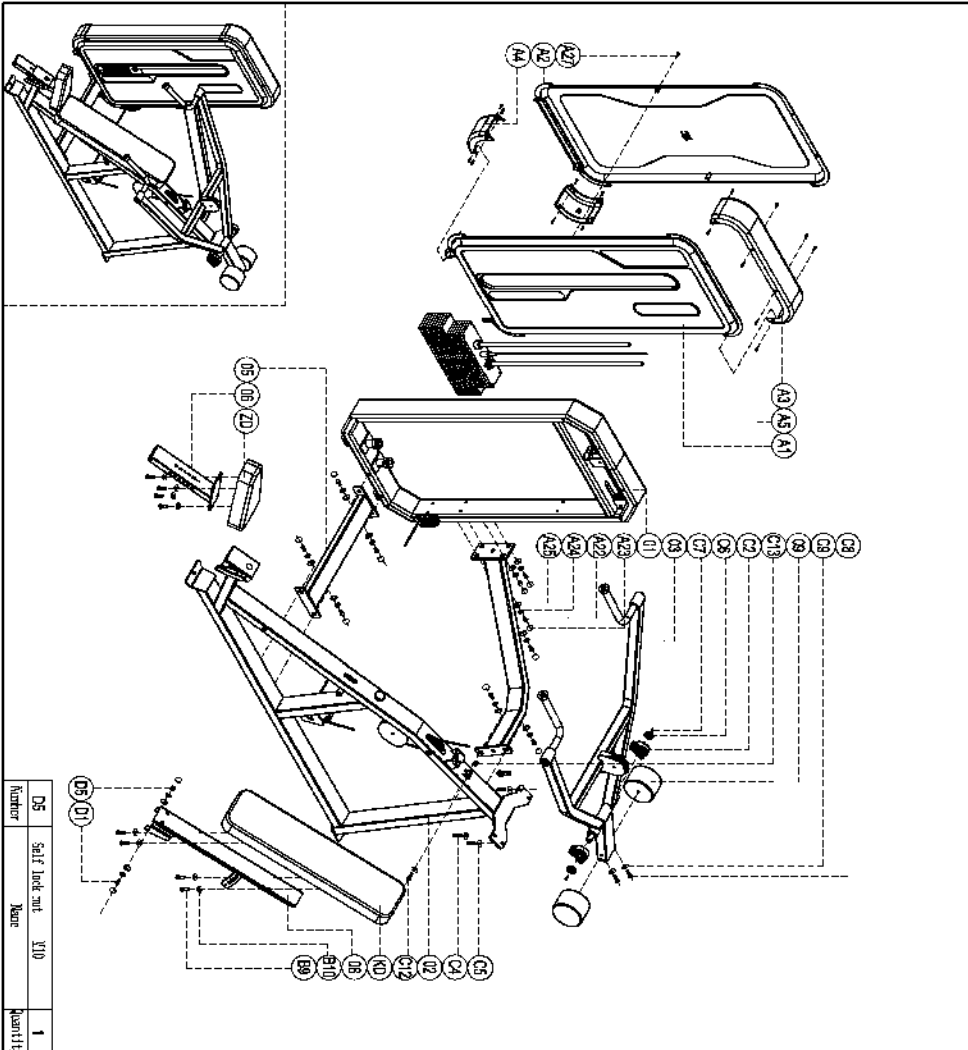


# ПАСПОРТ

А3013  
Наклонный грудной жим  
(Incline Press)

Number	Name	Quantity	Number	Name	Quantity
D6	Self lock nut	10	D1	Shoulder screw	1
D5	Self lock nut	10	C13	Self lock nut	1
			C12	Shoulder screw	1
			C9	Pin, roller	2
			C7	Socket cap liner hex M12x15	2
			C6	Open	2
			C5	Teal washer	4
			C4	Socket cap liner hex M10x5	4
			C2	Bushing bushwiel 3x20x5	2
			B10	Pin, roller	8
			B9	Cap head liner hex screw M8x15	2
			A25	Roller	12
			A24	Spring washer	12
			A23	Screen cap	10
			A22	Inner hex screw M12x15	10
			A5	Top head liner hex screw M8x15	16
			A4	Bottom cone	2
			A3	Hex cover	1
			A2	Back shield	1
			A1	Front shield	1
			ZD	Roller,rig number DZ203	1
			KD	Backrest	1
			O8	Home weight	1
			O6	Clutch set	2
			O5	Clutch connector	1
			O4	Top connector	1
			O3	Adjustable cam set	1
			O2	Roller frame	1
			O1	Roller frame	1

## 1. ВВЕДЕНИЕ

Техническое описание предназначено для изучения конструкции товара. Содержит технические данные, необходимые для обеспечения правильной его эксплуатации.

## 2. НАЗНАЧЕНИЕ

Наклонный пресс S-Line оборудован удобными рукоятками изменяемого размера и с возможностью изменения положения, а также регулируемой подушкой для обеспечения удобного исходного положения. Жим от груди под наклоном позволяет эффективно качать верхнюю часть грудных мышц, трицепс, передний пучок дельтовидных мышц.

## 3. ТЕХНИЧЕСКИЕ ХАРАКТЕРИСТИКИ

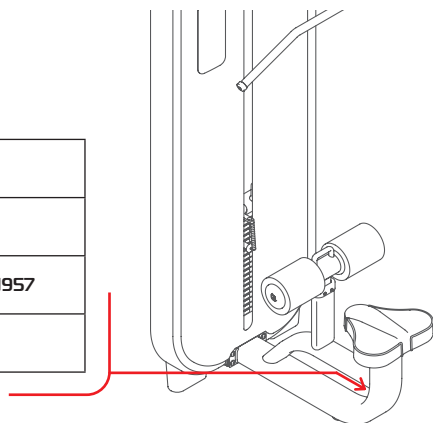
Габариты (мм)	2100 x 1460 x 1500
Вес (кг)	215

Стальной прямоугольный профиль 100 x 50 x 2,5 мм.

## 4. МАРКИРОВКА

Перед упаковкой на каждый продукт наносится табличка с названием. Табличка расположена на конструкции так, чтобы ее было видно и показывает все данные и технические характеристики, полезные для установщика, пользователя и персонала по техническому обслуживанию.

Type Артикул	
Class Класс	S
Standard Стандарт	GB17498/EN957
Individual code NO Индивидуальный серийный номер	



## 5. МЕРЫ БЕЗОПАСНОСТИ

При проектировании и изготовлении силовых тренажеров были соблюдены критерии и приняты меры, необходимые для соответствия основным положениям безопасности директив UNI EN ISO 20957 и UNI EN 957.

## 6. ГАРАНТИЙНЫЕ ОБЯЗАТЕЛЬСТВА

Гарантия вступает в силу с даты продажи Товара. Гарантия на Товар действует при условии соблюдения всех правил эксплуатации и при условии проведения регулярного технического обслуживания. (Правила эксплуатации и условия проведения технического обслуживания смотри в гарантийном талоне.) Ответственность за регулярное и своевременное техническое обслуживание возлагается на владельца Товара.

Изготовитель оставляет за собой право на внесение изменений в конструкцию и комплектацию изделия, не отраженных в тексте паспорта, не влияющих на его эксплуатационные качества.

Срок гарантийного обслуживания	
Рама	Запчасти
5 лет	1 год

## 7. СВЕДЕНИЯ О ПРИЕМКЕ

Дата выпуска	
Дата продажи	

Печать организации поставщика

М.П.

DHZ Fitness Russia  
ООО «Сибирская спортивная компания»  
634050, г. Томск, ул. Берёзовая, 2/2 ст. 5  
тел/факс: (3822) 799-699, 8-800-200-66-36  
sale@zavodsporta.ru  
zavodsporta.ru