

ZAVODSPORTA

ПАСПОРТ

A-3056-AL
Жим ногами
(Leg Press)



1. ВВЕДЕНИЕ

Техническое описание предназначено для изучения конструкции тренажера А-3056-AL Жим ногами (Leg Press). Оно содержит технические данные, необходимые для обеспечения правильной его эксплуатации.

2. НАЗНАЧЕНИЕ

Тренажер позволяет выполнять изолирующие упражнения для ног с минимальной нагрузкой на позвоночник. Подвижная наклонная спинка обеспечивает спортсмену комфортное расположение, поворотная платформа для ног обеспечивает удобное расположение стоп, что позволяет оптимально распределять нагрузку на мышцы ног. Для обеспечения безопасности в комплект входят съёмные ограничители хода на направляющие.

3. ТЕХНИЧЕСКИЕ ХАРАКТЕРИСТИКИ

Основные размеры:

Длина, мм	2190
Ширина, мм	1660
Высота, мм	1700
Вес, кг	300
Максимальная нагрузка, кг	600

Несущая конструкция изготовлена из профиля 100x50 мм, толщина стенки 3 мм, окрашена полимерно порошковой краской, что обеспечивает долговечность и надежность изделия.

4. КОМПЛЕКТ ПОСТАВКИ

Перечень компонентов:

Поз.	Наименование	Кол-во
1	Платформа для ног	1
2	Спинка	1
3	Перемычка	1
4	Стойка правая	1
5	Стойка левая	1
6	Крепление стопора	2
7	Стопор Правый	1
8	Стопор Левый	1
9	Перемычка	1
10	Держатель подвижной части	1
11	Подвижная часть	1
12	Сидение	1
13	Держатель дисков нижний	1
14	Держатель дисков верхний	1
15	Крышка правая	1
16	Крышка левая	1
17	Лист 8,0	1
18	Втулка	2
19	Втулка	2
20	Шайба	2
21	Болт М8х30 полная резьба, цинк	4
22	Болт М10х70 полная резьба, цинк	4
23	Болт М12х35 полная резьба, цинк	20
24	Болт мебельный М10х70 с квадратным подголовком, цинк	4
25	Винт М6х20 потайная головка, цинк	2
26	Винт М8х16 с цилиндрической головкой и шестигранным углублением под ключ, цинк	8
27	Винт М10х20 с цилиндрической головкой и шестигранным углублением под ключ, цинк	8
28	Гайка М10 цинк	4
29	Гайка М12 цинк	4
30	Гайка самоконтрастящая М10 цинк	4
31	Колпачок для шайбы М10	24
32	Кольцо диаметр внутренний 47 мм	4
33	Крышка пластиковая для подшипникового узла д.50	2
35	Подшипник 180105 (6005)	1
36	Подшипниковый узел FL 205 (Чугунный корпус)	2
37	Подшипниковый узел УСПА205 (Алюминиевый корпус)	2
38	Шайба декоративная хромированная, 35x15мм	8
39	Шайба М10, под колпачок	24
40	Шайба плоская 8 цинк	4
41	Шайба плоская 10 цинк	8
42	Шайба плоская 12 цинк	4
43	Шайба пружинная(Гровер) 10 цинк	8
44	Шайба пружинная(Гровер) 12 цинк	20

5. ИНСТРУКЦИЯ ПО СБОРКЕ

Сборка оборудования может проводиться предприятием–изготовителем или другими юридическими и физическими лицами, располагающими необходимой для этого материально-технической базой и квалификацией. Схема сборки изделия представлена в **ПРИЛОЖЕНИИ 1**.

6. МЕРЫ БЕЗОПАСНОСТИ

Перед началом работы проверить все крепежные соединения, правильность сборки и надежность установки изделия. Эксплуатация изделия при неисправных или ослабленных элементах крепления не допускается. Периодически проверяйте техническое состояние частей тренажера, поверхности не должны иметь трещин. При обнаружении каких-либо неисправностей эксплуатацию прекратить до полного их устранения. Тренажер должен использоваться только по назначению, для физических тренировок взрослых людей. Любое другое использование запрещено и может быть опасно. Продавец не несет ответственности за любые травмы или повреждения, вызванные неправильным использованием тренажера.

7. ГАРАНТИЙНЫЕ ОБЯЗАТЕЛЬСТВА

Гарантийный срок эксплуатации – 12 месяцев со дня приобретения изделия потребителем. Изготовитель оставляет за собой право на внесение изменений в конструкцию и комплектацию изделия, не отраженных в тексте паспорта, не влияющих на его эксплуатационные качества.

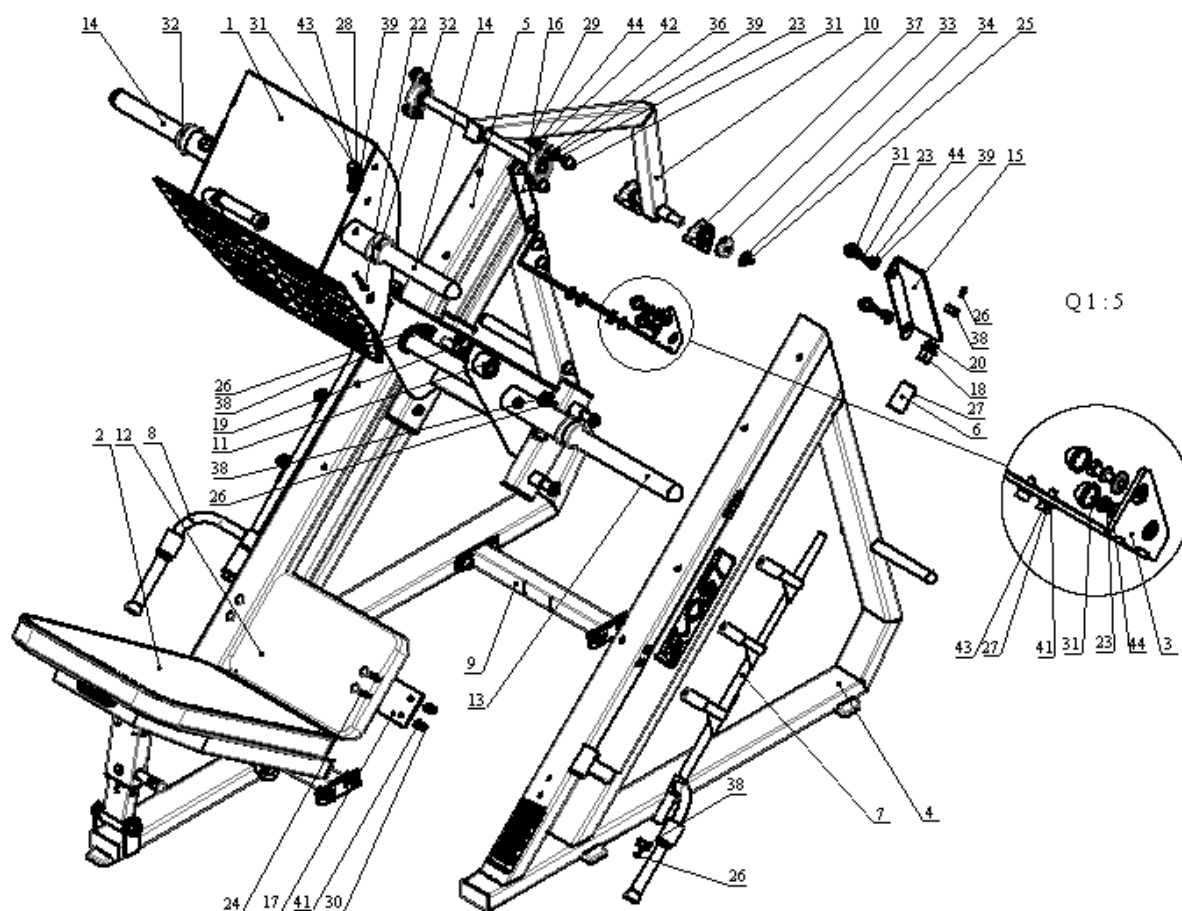
8. СВЕДЕНИЯ О ПРИЕМКЕ

Дата выпуска	
Дата продажи	

Печать организации поставщика / производителя

М.П.

ПРИЛОЖЕНИЕ 1



Поставщик / производитель: ООО «СПОРТ СЕРВИС»
Юридический адрес: 634050, г. Томск, ул. Берёзовая, 2/2 стр. 3,
тел./факс: (3822) 799-699, 8-800-200-66-36
E-mail: service@zavodsporta.ru
Сайт: www.zavodsporta.ru