

8. СВЕДЕНИЯ О ПРИЕМКЕ

Дата выпуска	
Дата продажи	

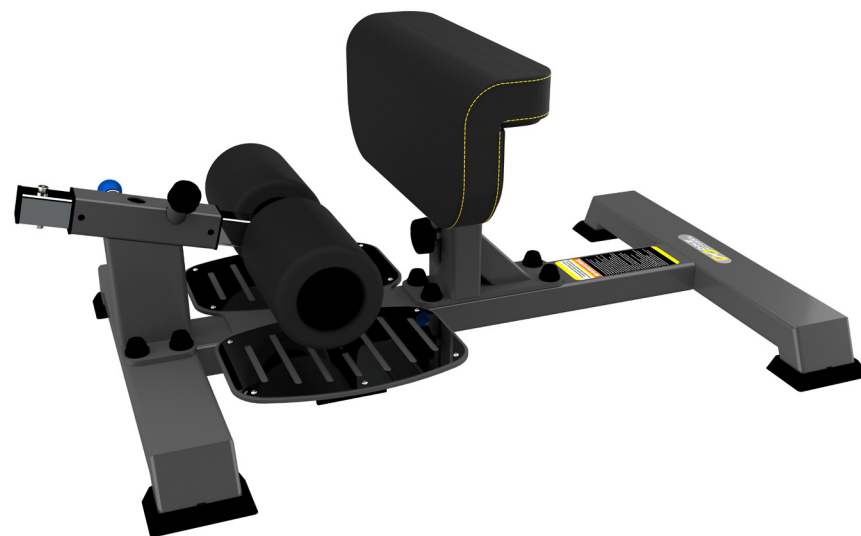
Печать организации поставщика / производителя

М.П.

ZSO ЗАВОД
СПОРТИВНОГО
ОБОРУДОВАНИЯ

ПАСПОРТ

A-3052
Подставка для приседаний



Поставщик / производитель: ООО «СПОРТ СЕРВИС»
Юридический адрес: 634050, г. Томск, ул. Берёзовая, 2/2 стр. 3,
тел./факс: (3822) 799-699, 8-800-200-66-36
E-mail: service@zavodsporta.ru
Сайт: www.zavodsporta.ru

1. ВВЕДЕНИЕ

Техническое описание предназначено для изучения конструкции подставки для приседаний. Оно содержит технические данные, необходимые для обеспечения правильной его эксплуатации.

2. НАЗНАЧЕНИЕ

Тренажер предназначен для тренировки мышц ног (нижняя часть квадрицепса, икроножные мышцы, ягодицы и задняя поверхность бедра). Тренажер имеет регулировку по высоте, а также регулировку прижима стоп ног. Схема сборки изделия представлена на **РИС. 1**. Грифы и штанги в комплект не входят.

3. ТЕХНИЧЕСКИЕ ХАРАКТЕРИСТИКИ

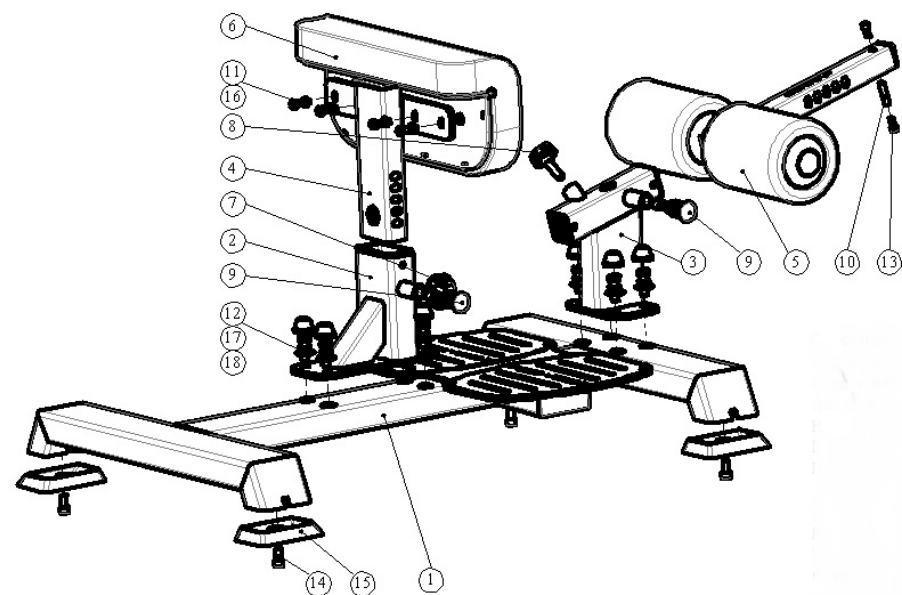
Длина, мм	430-510
Ширина, мм	700
Высота, мм	1050
Вес, кг	45
Максимальная нагрузка, кг	200

Несущая конструкция изготовлена из профиля 100 x 50 мм, толщина стенки 3 мм. Покраска рамы выполнена методом порошковой окраски.

4. КОМПЛЕКТ ПОСТАВКИ

№	Наименование	Кол-во, шт.
1	Основание	1
2	Корпус для подушки	1
3	Корпус для валиков	1
4	Направляющая для подушек	1
5	Направляющая с валиками	1
6	Подушка	1
7	Ручка-фиксатор с гайкой	1
8	Ручка-фиксатор	1
9	Стопор оттяжной	2
10	Втулка-стопор	1
11	Болт М8х30	4
12	Болт М12х35	8
13	Винт М8х16	2
14	Винт М10х20	4
15	Опора	4
16	Шайба плоская 8	4
17	Шайба пружинная 12	8
18	Колпачок с шайбой	8

РИС. 1.



5. ИНСТРУКЦИЯ ПО СБОРКЕ

Сборка оборудования может проводиться предприятием-изготовителем или другими юридическими и физическими лицами, располагающими необходимой для этого материально-технической базой и квалификацией.

6. МЕРЫ БЕЗОПАСНОСТИ

Перед началом работы проверить все крепежные соединения, правильность сборки и надежность установки изделия. Эксплуатация изделия при неисправных или ослабленных элементах крепления не допускается. Периодически проверяйте состояние подставки, поверхности не должны иметь трещин. При обнаружении каких-либо неисправностей эксплуатацию прекратить до полного их устранения.

7. ГАРАНТИЙНЫЕ ОБЯЗАТЕЛЬСТВА

Гарантийный срок эксплуатации – 12 месяцев со дня приобретения изделия потребителем. Изготовитель оставляет за собой право на внесение изменений в конструкцию и комплектацию изделия, не отраженных в тексте паспорта, не влияющих на его эксплуатационные качества.