

6. ГАРАНТИЙНЫЕ ОБЯЗАТЕЛЬСТВА

Гарантийный срок эксплуатации – 12 месяцев со дня приобретения изделия потребителем.

Изготовитель оставляет за собой право на внесение изменений в конструкцию и комплектацию изделия, не отраженных в тексте паспорта, не влияющих на его эксплуатационные качества.

7. СВЕДЕНИЯ О ПРИЕМКЕ

Дата выпуска	
Дата продажи	

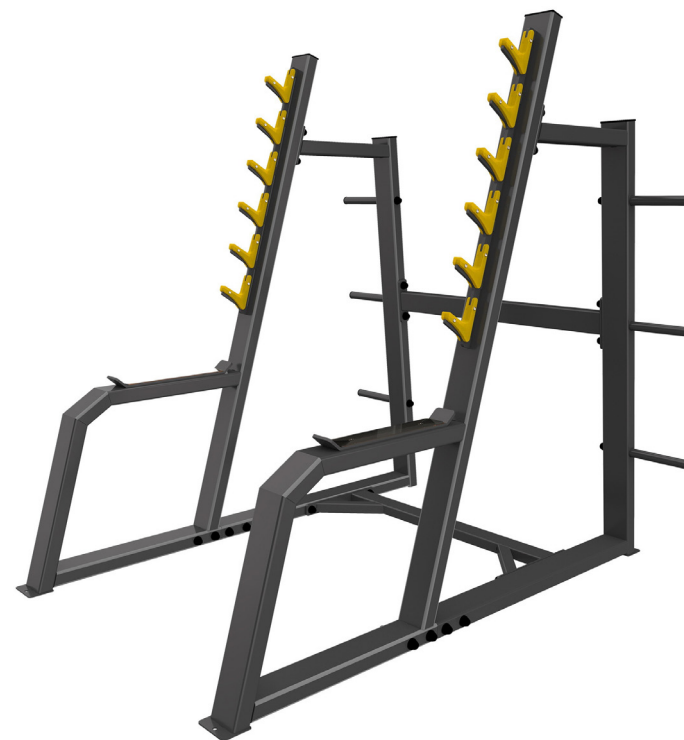
Печать организации поставщика / производителя

М.П.

ZSO ЗАВОД
СПОРТИВНОГО
ОБОРУДОВАНИЯ

ПАСПОРТ

А-3050 Стойка для приседаний
с ограничителями



Поставщик / производитель: ООО «СПОРТ СЕРВИС»
Юридический адрес: 634050, г. Томск, ул. Берёзовая, 2/2 стр. 3,
тел./факс: (3822) 799-699, 8-800-200-66-36
E-mail: service@zavodsporta.ru
Сайт: www.zavodsporta.ru

1. ВВЕДЕНИЕ

Техническое описание предназначено для изучения конструкции стойки для приседаний с ограничителями. Оно содержит технические данные, необходимые для обеспечения правильной его эксплуатации.

2. НАЗНАЧЕНИЕ

Стойка предназначена для занятий со штангой, а также для хранения дисков с посадочным диаметром 50 мм, в помещении общеобразовательных учреждений и спортивных секций. Схема сборки изделия представлена на **РИС. 1**.

3. ТЕХНИЧЕСКИЕ ХАРАКТЕРИСТИКИ

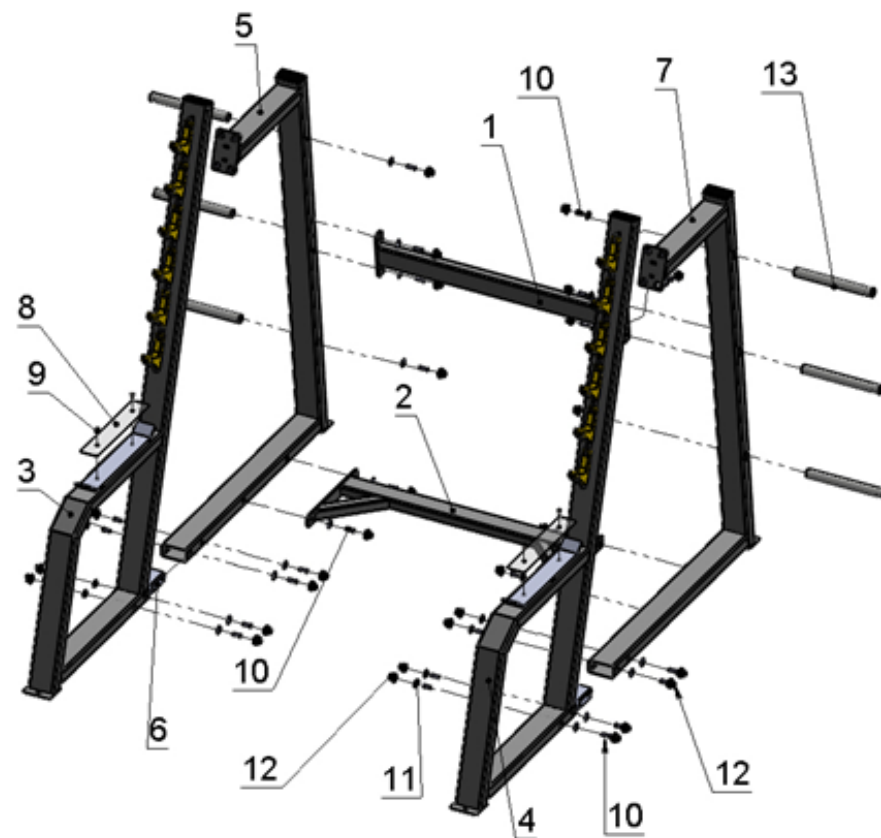
Высота, мм	1780
Ширина, мм	1580
Длина, мм	1830
Вес, кг	114
Максимальная нагрузка, кг	600

Несущая конструкция изготовлена из профиля 100x50 мм, толщина стенки 3 мм. Стойка снабжена ограничителями и упорами для штанги на разной высоте, для регулировки штанги по росту спортсмена. Стойка также оснащена органайзерами для дисков. Покраска рамы выполнена методом порошковой окраски. Для предотвращения травм спортсменов на концах стойки и на торце стержня для дисков установлены заглушки из ПВХ. Для устранения скольжения изделия, на изделии предусмотрены места крепления стойки к полу.

4. КОМПЛЕКТ ПОСТАВКИ

№	Наименование	Кол-во, шт.
1	Связь 1	1
2	Связь 2	1
3	Опора 1	1
4	Опора 2	1
5	Опора 3	1
6	Швеллер	2
7	Опора 4	1
8	Демпфер	2
9	Винт М6x20 потай	4
10	Болт М10x25	38
11	Шайба для колпачка	36
12	Колпачок	36
13	Кронштейн для дисков	6

РИС. 1.



5. МЕРЫ БЕЗОПАСНОСТИ

Перед началом работы проверить все крепежные соединения, правильность сборки и надежность установки изделия. Эксплуатация изделия при неисправных или ослабленных элементах крепления не допускается. Периодически проверяйте состояние стойки, поверхности не должны иметь заусенцев, трещин. При обнаружении каких-либо неисправностей эксплуатацию прекратить до полного их устранения. Для исключения травмоопасных ситуаций снятие и установку дисков с нижних опор необходимо выполнять из положения "Сидя", избегая положения "Наклон".