

ПАСПОРТ

А-3045 Тренажер для разгибания спины.
Гиперэкстензия (Back Extension) DHZ



1. ВВЕДЕНИЕ

Паспорт предназначен для изучения конструкции тренажера для разгибания спины (гиперэкстензии) – далее Товар, и содержит технические данные, правила и указания необходимые для обеспечения его правильной эксплуатации и поддержания в исправном состоянии.

2. НАЗНАЧЕНИЕ

Благодаря своей простоте и универсальности этот тренажер подходит для большинства залов. Он позволяет выполнять различные комплексы упражнений, связанные с разгибанием спины. Тренажер можно регулировать по высоте, под спортсменов с различными параметрами тела.

3. ТЕХНИЧЕСКИЕ ХАРАКТЕРИСТИКИ

Основные размеры :

Длина, мм	1420
Ширина, мм	920
Высота, мм	1300
Масса, кг	55
Максимальная нагрузка, кг	200

Несущая конструкция изготовлена из профиля 100x50 мм, толщина стенки 3 мм, что обеспечивает долговечность и надежность. В конструкции тренажера используется стопор оттяжной для установки необходимой высоты тренажера, а также в конструкции предусмотрена ручка-фиксатор, которая фиксирует подвижную внутреннюю часть тренажера и максимально возможно убирает все люфты подвижных элементов. Конструкция опор повышает устойчивость тренажера.

4. КОМПЛЕКТ ПОСТАВКИ

Поз.	ОБОЗНАЧЕНИЕ ДЕТАЛИ	Кол-во, шт.
1	529-001 Основание	1
2	529-002 Опора	1
3	529-003 Подвижный держатель подушек	1
4	529-006 Подушка	2
5	Шайба	1
6	Шайба плоская 8 цинк	6
7	Болт М8х30 полная резьба, цинк	6
8	Шайба пружинная(Гровер) 12 цинк	4
9	Болт М12х35 полная резьба, цинк	4
10	Ручка-фиксатор М10	1
11	Шайба М10, под колпачок	4
12	Колпачок для шайбы М10	4
13	Опора для прямой ноги	2
14	Опора	2
15	Винт М10	4

Схема сборки изделия представлена в приложение 1.

5. РЕКОМЕНДАЦИИ ПО МОНТАЖУ ОБОРУДОВАНИЯ

Сборка изделия может проводиться предприятием изготовителем или другими юридическими и физическими лицами, располагающими необходимой для этого материально-технической базой и квалификацией.

6. МЕРЫ БЕЗОПАСНОСТИ

Перед началом работы проверить все крепежные соединения, правильность сборки и надежность установки изделия. Эксплуатация изделия при неисправных или ослабленных элементах крепления не допускается. Периодически проверяйте состояние скамьи стойки, рама не должны иметь трещин, чехол сиденья должен быть целый. При обнаружении каких - либо неисправностей эксплуатацию прекратить до полного их устранения.

7. ГАРАНТИЙНЫЕ ОБЯЗАТЕЛЬСТВА

Гарантия вступает в силу с даты продажи Товара. Гарантия на Товар действует при условии соблюдения всех правил эксплуатации и при условии проведения регулярного технического обслуживания. (Правила эксплуатации и условия проведения технического обслуживания смотри в гарантийном талоне.) Ответственность за регулярное и своевременное техническое обслуживание возлагается на владельца Товара. Изготовитель оставляет за собой право на внесение изменений в конструкцию и комплектацию изделия, не отраженных в тексте паспорта, не влияющих на его эксплуатационные качества.

Срок гарантийного обслуживания:

Конструктивная стальная рама	Фурнитура (пластиковые и резиновые элементы)	Обивка, рукоятки и другие детали	Подшипники
1 год	6 месяцев	6 месяцев	-

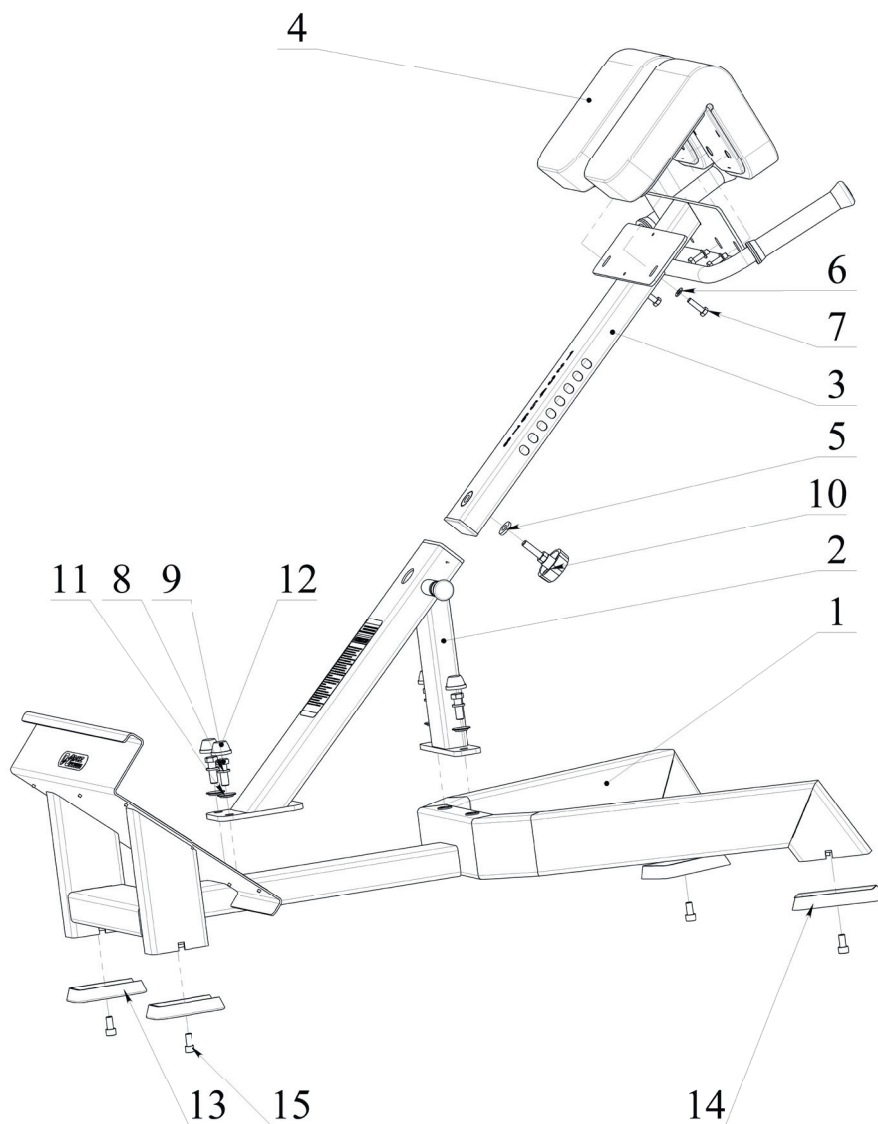
8. СВЕДЕНИЯ О ПРИЕМКЕ

Дата выпуска	
Дата продажи	

Печать организации поставщика / производителя

М.П.

ПРИЛОЖЕНИЕ 1.



А-3045 Тренажер для разгибания спины.
Гиперэкстензия (Back Extension) DHZ

