

ПАСПОРТ

Многофункциональная рама для подвеса
боксерских мешков, DHZ 3760x5160



1. ВВЕДЕНИЕ

Техническое описание предназначено для изучения конструкции многофункциональной рамы для подвеса боксерских мешков. Оно содержит технические данные, необходимые для обеспечения правильной его эксплуатации.

2. НАЗНАЧЕНИЕ

Многофункциональная рама для подвеса боксерских мешков, предназначена для подвеса спортивных снарядов и проведения тренировок по боксу. Дополнительно оснащена рукоходом. Рама может использоваться в спортивных учреждениях.

3. ТЕХНИЧЕСКИЕ ХАРАКТЕРИСТИКИ

Основные размеры :

Высота, мм	3110
Ширина, мм	3760
Длина, мм	5160
Вес, кг	480
Количество мест для подвеса мешков, шт	8
Максимальная распределенная нагрузка на поперечную балку, кг	200
Максимальная нагрузка на продольную балку, кг	100
Максимальная нагрузка, кг	800

Несущая конструкция рамы изготовлена из стального профилированного проката с толщиной стенки 3 мм. Окраска металлических частей изделия выполнена методом порошковой окраски, обеспечивающей высокие антикоррозионные свойства, прочность, износостойкость и экологичность покрытия. Надёжность и прочность соединений разъемных элементов тренажера, обеспечивается применением оцинкованного качественного крепежа. Выступающие крепежные элементы защищены пластиковыми колпачками.

4. КОМПЛЕКТ ПОСТАВКИ

№	Наименование	Кол. шт.
1	768-001 Стойка перфорированная 80x80, L=3100	6
2	768-002 Балка поперечная	2
3	768-003 Балка продольная	4
4	768-004 Рукоход	2
5	768-005 Балка крепления рукохода	1
6	768-006 Консоль крепления рукохода	2
7	768-007 Консоль крепления рукохода	2
8	Болт M10x85	16
9	Болт M10x90	8
10	Болт M10x100	32
11	Болт M10x110	8
12	Гайка M10	64
13	Шайба пружинная(Гровер) 10	64
14	Колпачок для шайбы M10	128
15	Шайба M10, под колпачок	128

*-Фурнитура для крепления к полу в комплект не входит. Фурнитура подбирается индивидуально покупателем, в зависимости от типа пола на который устанавливается рама.

5. РЕКОМЕНДАЦИИ ПО МОНТАЖУ ОБОРУДОВАНИЯ

Сборка оборудования может проводиться предприятием-изготовителем или другими юридическими и физическими лицами, располагающими необходимой для этого материально-технической базой и квалификацией. Схема сборки изделия представлена в приложении 1.

6. МЕРЫ БЕЗОПАСНОСТИ

Перед началом работы проверить все крепежные соединения, правильность сборки и надежность установки изделия. Эксплуатация изделия при неисправных или ослабленных элементах крепления не допускается. Периодически проверяйте состояние рамы, поверхности не должны иметь заусенцев, трещин. При обнаружении каких-либо неисправностей эксплуатацию прекратить до полного их устранения. При занятии с боксерскими мешками не допускать резонансных колебаний боксерских мешков и одновременного раскачивания мешков. Использование рамы без крепления к полу не допускается.

7. ГАРАНТИЙНЫЕ ОБЯЗАТЕЛЬСТВА

Гарантийный срок эксплуатации – 12 месяцев со дня приобретения изделия потребителем.

Изготовитель оставляет за собой право на внесение изменений в конструкцию и комплектацию изделия, не отраженных в тексте паспорта, не влияющих на его эксплуатационные качества.

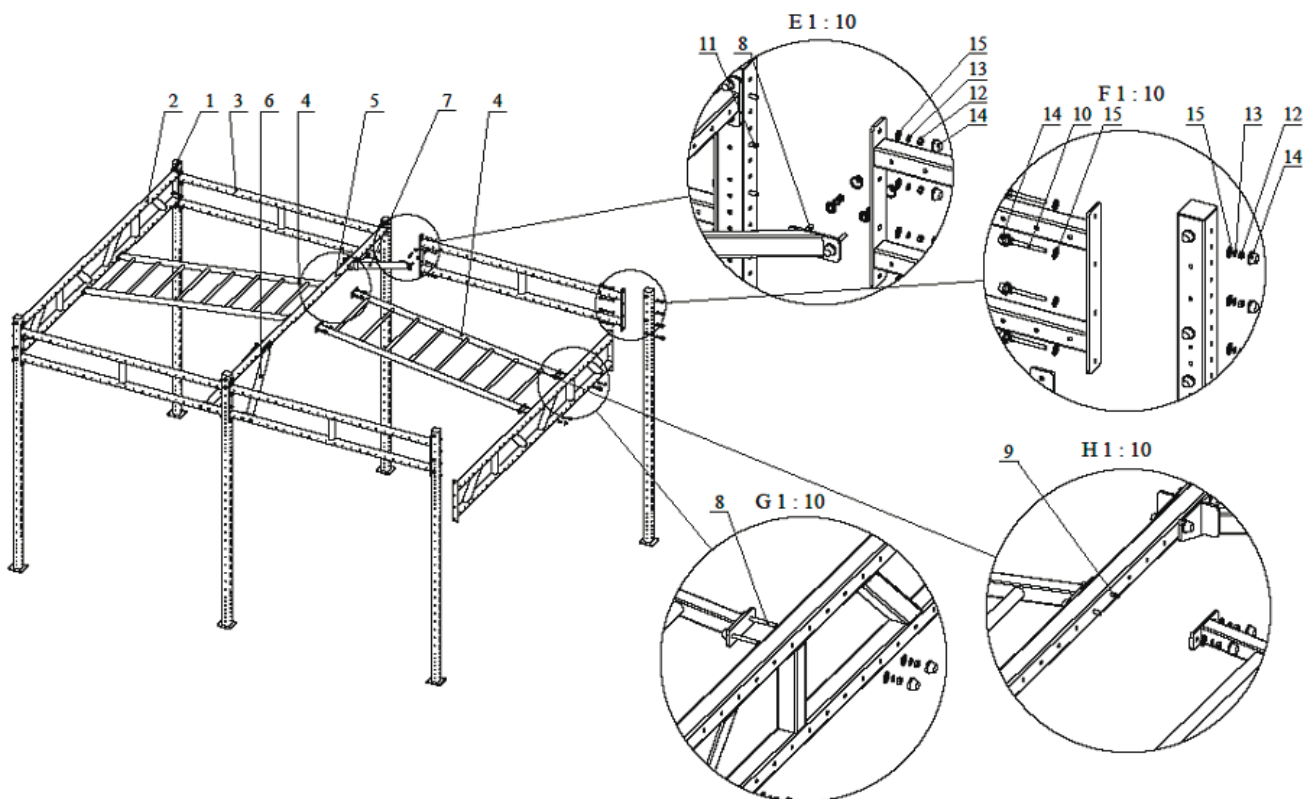
8. СВЕДЕНИЯ О ПРИЕМКЕ

Дата выпуска	
Дата продажи	

Печать организации поставщика / производителя

М.П.

ПРИЛОЖЕНИЕ 1.



Многофункциональная рама для подвеса
боксерских мешков, DHZ 3760x5160

