

# ZAVODSPORTA

## ПАСПОРТ

Кольцо баскетбольное Стандартное  
№7 120x100 мм Zavodsporta



## 1. ВВЕДЕНИЕ

Паспорт предназначен для изучения конструкции Кольцо баскетбольное Стандартное №7 и содержит технические данные, правила и указания необходимые для обеспечения его правильной эксплуатации и поддержания в исправном состоянии.

## 2. НАЗНАЧЕНИЕ

Кольцо баскетбольное Стандартное №7 предназначено для игры в баскетбол в спортивных залах.

## 3. ТЕХНИЧЕСКИЕ ХАРАКТЕРИСТИКИ

Основные размеры:

Длина, мм	622
Ширина, мм	482
Высота, мм	156
Масса, кг	5,1

Кольцо выполнено из металлического прутка  $\varnothing 16$  мм и основы - металлической пластины 3 мм. Окрашено методом порошкового напыления. Сетка крепится с помощью петель в 12 местах. Межосевое расстояние крепежных отверстий: 120x100 мм. Диаметр кольца 450 мм.

## 4. КОМПЛЕКТ ПОСТАВКИ

В комплект поставки входит:

№	Наименование	Кол. шт.
1	Кольцо баскетбольное Стандартное №7	1
2	Болт M10x70	4
3	Гайка M10	4

## 5. РЕКОМЕНДАЦИИ ПО МОНТАЖУ ОБОРУДОВАНИЯ

Монтаж изделия может проводиться предприятием изготовителем или другими юридическими и физическими лицами, располагающими необходимой для этого материально-технической базой и квалификацией. Схема присоединительных размеров приложение 1.

## 6. МЕРЫ БЕЗОПАСНОСТИ

Перед началом работы проверить все крепежные соединения и надежность установки изделия. Эксплуатация изделия при неисправных или ослабленных элементах крепления не допускается. Периодически проверяйте состояние кольца, поверхности не должны иметь сколов, трещин, задиров. При обнаружении каких - либо неисправностей эксплуатацию прекратить до полного их устранения. ВНИМАНИЕ: Кольца должны быть закреплены на опорах, поддерживающих щиты, таким образом, чтобы никакое усилие, прикладываемое к кольцу, не передавалось непосредственно на щит. Следовательно, не должно быть прямого контакта между кольцом, прикрепленным к щиту, и щитом.

## 7. ГАРАНТИЙНЫЕ ОБЯЗАТЕЛЬСТВА

Гарантийный срок эксплуатации – 12 месяцев со дня приобретения изделия потребителем. Изготовитель оставляет за собой право на внесение изменений в конструкцию и комплектацию изделия, не отраженных в тексте паспорта, не влияющих на его эксплуатационные качества.

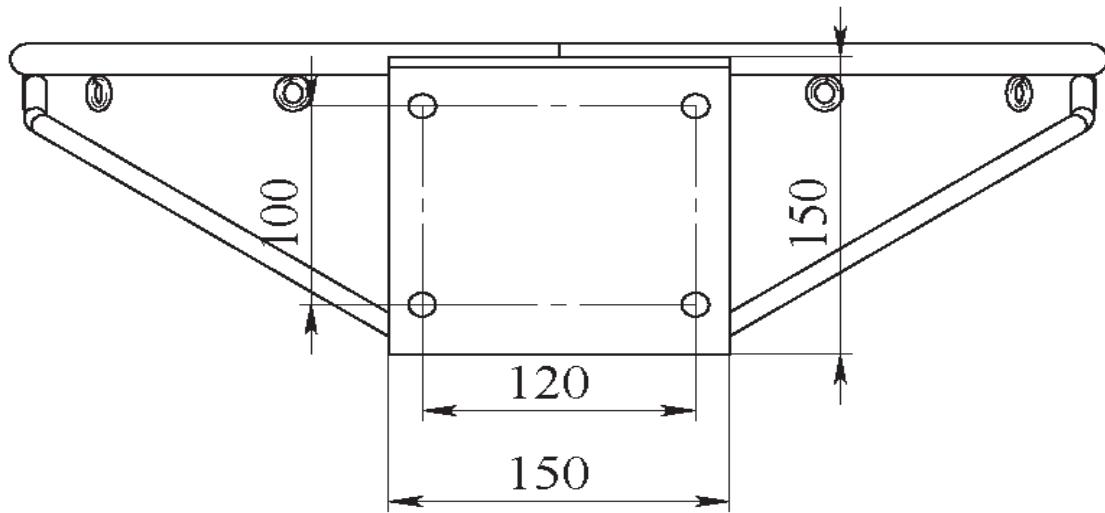
## 8. СВЕДЕНИЯ О ПРИЕМКЕ

Дата выпуска	
Дата продажи	

Печать организации поставщика / производителя

М.П.

ПРИЛОЖЕНИЕ 1





# ZAVODSPORTA

Кольцо баскетбольное Стандартное  
№7 120x100 мм Zavodspporta

