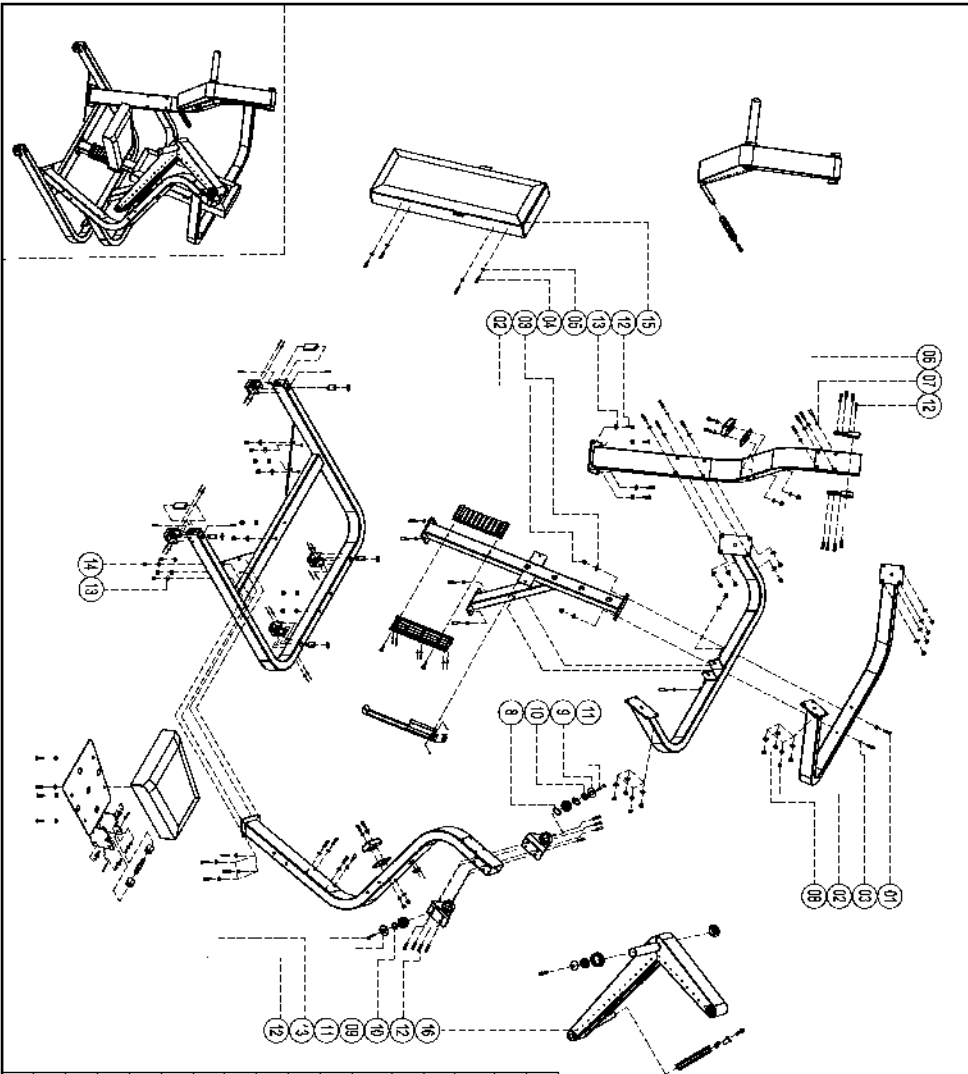


# ПАСПОРТ

910

Широкий жим от груди  
(Wide Chest Press)



16	movable arm group	2
15	Back cushion	1
14	Hex nut (self-locking) M12	8
13	Flat washer - 012*172	112
12	Hex screw M 2*30	24
11	Countersink head inner hex screw M10*20	4
10	Small gasket 00860-33*12.5	4
09	Large gasket 00860-55*2.5	4
08	Circle phi2	4
07	Flat washer 1.5*4.2*20	32
06	Hex screw M 2*85	8
05	Hex screw M 8*20	8
04	Flat washer - 010	8
03	Flat washer 1.5*4.2*20	10
02	Hex nut (self-locking) M12	2
01	Hex screw M 2*110	5
NO.	Name	Quantity

Please note: parts didn't mentioned part and fasteners not listed on the introduction

## 1. ВВЕДЕНИЕ

Техническое описание предназначено для изучения конструкции товара. Содержит технические данные, необходимые для обеспечения правильной его эксплуатации.

## 2. НАЗНАЧЕНИЕ

Рама этого тренажера выполнена из стального профиля, способного выдерживать большие нагрузки. Вы сами можете выбрать оптимальную нагрузку, снабдив специальные штыри-накопители дисками различного веса. Сиденье обеспечивает надежный упор, что способствует правильному выполнению упражнений.

## 3. ТЕХНИЧЕСКИЕ ХАРАКТЕРИСТИКИ

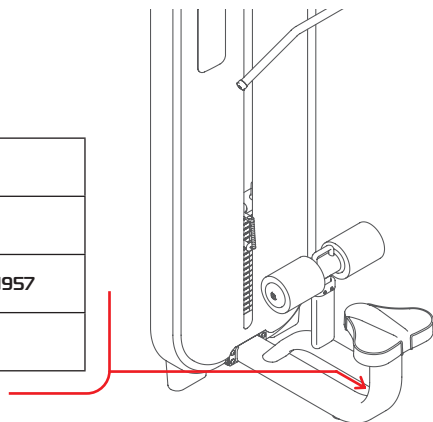
Габариты (мм)	1450 x 1182 x 1715
Вес (кг)	170

Прямоугольный профиль 120 x 60 x 3 мм.

## 4. МАРКИРОВКА

Перед упаковкой на каждый продукт наносится табличка с названием. Табличка расположена на конструкции так, чтобы ее было видно и показывает все данные и технические характеристики, полезные для установщика, пользователя и персонала по техническому обслуживанию.

Type Артикул	
Class Класс	S
Standard Стандарт	GB17498/EN957
Individual code No Индивидуальный серийный номер	



## 5. МЕРЫ БЕЗОПАСНОСТИ

При проектировании и изготовлении силовых тренажеров были соблюдены критерии и приняты меры, необходимые для соответствия основным положениям безопасности директив UNI EN ISO 20957 и UNI EN 957.

## 6. ГАРАНТИЙНЫЕ ОБЯЗАТЕЛЬСТВА

Гарантия вступает в силу с даты продажи Товара. Гарантия на Товар действует при условии соблюдения всех правил эксплуатации и при условии проведения регулярного технического обслуживания. (Правила эксплуатации и условия проведения технического обслуживания смотри в гарантийном талоне.) Ответственность за регулярное и своевременное техническое обслуживание возлагается на владельца товара.

Изготовитель оставляет за собой право на внесение изменений в конструкцию и комплектацию изделия, не отраженных в тексте паспорта, не влияющих на его эксплуатационные качества.

Срок гарантийного обслуживания	
Рама	Запчасти
5 лет	1 год

## 7. СВЕДЕНИЯ О ПРИЕМКЕ

Дата выпуска	
Дата продажи	

Печать организации поставщика

М.П.

DHZ Fitness Russia  
ООО «Сибирская спортивная компания»  
634050, г. Томск, ул. Берёзовая, 2/2 ст. 5  
тел/факс: (3822) 799-699, 8-800-200-66-36  
sale@zavodsporta.ru  
zavodsporta.ru