

ПАСПОРТ

360E Рама для функциональных тренировок
3310x2530x2360 мм DHZ



1. ВВЕДЕНИЕ

Техническое описание предназначено для изучения конструкции 360E Рама DHZ. Оно содержит технические данные, необходимые для обеспечения правильной его эксплуатации.

2. НАЗНАЧЕНИЕ

Рама 360E Рама DHZ предназначена для проведения функциональных тренировок в кроссфит залах и фитнес залах. Рама подходит для комплексных групповых, индивидуальных занятий, имеет 4 тренировочных зоны, изолированных друг от друга, что дает пользователю больше места для маневров. Рекомендуется для больших и средних по площади помещений. Конструкция предназначена для максимально эффективных тренировок, удобна и безопасна для пользователя. Для этого станция оснащена следующими устройствами: Зона с боксерским мешком, батут для медболов, переносные брусья - регулируемые под пользователя по высоте, турники для общей физической подготовки спортсмена, подставки для хранения мячей, стойки для хранения гири и гантелей, погружной держатель для грифа.

3. ТЕХНИЧЕСКИЕ ХАРАКТЕРИСТИКИ

Основные размеры :

Высота, мм	2360
Ширина, мм	2530
Длина, мм	3310
Вес, кг	440

Несущая конструкция изготовлена из профиля 100x50 мм, толщина стенки 3 мм, Окраска металлических частей элементов изделия выполнена методом порошковой окраски, обеспечивающей высокие антикоррозийные свойства, прочность, износостойкость и экологичность покрытия. Надёжность и прочность соединений разъемных элементов тренажера, обеспечивается применением оцинкованного качественного крепежа.

4. КОМПЛЕКТ ПОСТАВКИ

№	Наименование	Кол. шт.
1	2051-001 Стойка для навесных снарядов	2
2	5059-001 Стойка	2
3	2059-002 Балка вешалка	1
6	2052-006 Балка турник	2
8	2052-011 Батут для медболов	1
9	2052-008 Балка Т гриф	1
10	2052-010 Брусья	1
12	2052-012 Балка для подвесных снарядов	1
13	2059-003 Балка	5
20	Болт M12x130	10
21	Болт M12x140	4
22	Болт M12x35	64
23	Гайка M12	14
24	Шайба гровер 12	92
25	Колпачок	92
26	Шайба под колпачок	92

5. ИНСТРУКЦИЯ ПО СБОРКЕ

Сборка оборудования может проводиться предприятием–изготовителем или другими юридическими и физическими лицами, располагающими необходимой для этого материально-технической базой и квалификацией. Схема сборки изделия представлена в приложении 1.

6. МЕРЫ БЕЗОПАСНОСТИ

Перед началом работы проверить все крепежные соединения, правильность сборки и надежность установки изделия. Эксплуатация изделия при неисправных или ослабленных элементах крепления не допускается. Периодически проверяйте состояние стойки, поверхности не должны иметь трещин. При обнаружении каких-либо неисправностей эксплуатацию прекратить до полного их устранения. Изделие должно использоваться только по назначению, для физических тренировок взрослых людей. Любое другое использование запрещено и может быть опасно. Продавец не несет ответственности за любые травмы или повреждения, вызванные неправильным использованием.

7. ГАРАНТИЙНЫЕ ОБЯЗАТЕЛЬСТВА

Гарантийный срок эксплуатации – 12 месяцев со дня приобретения изделия потребителем.

Изготовитель оставляет за собой право на внесение изменений в конструкцию и комплектацию изделия, не отраженных в тексте паспорта, не влияющих на его эксплуатационные качества.

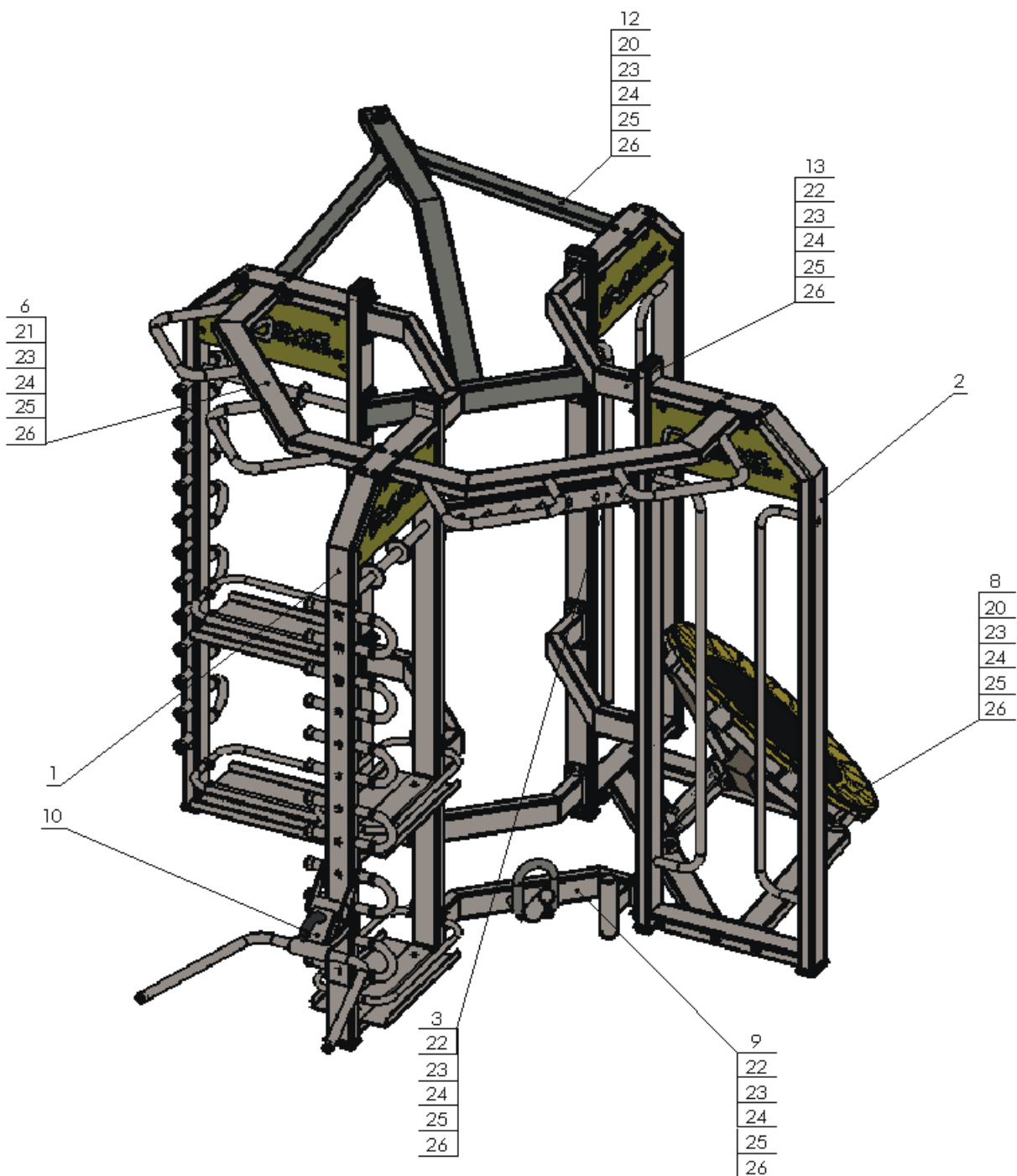
8. СВЕДЕНИЯ О ПРИЕМКЕ

Дата выпуска	
Дата продажи	

Печать организации поставщика / производителя

М.П.

ПРИЛОЖЕНИЕ 1.



360E Рама для функциональных тренировок
3310x2530x2360 мм DHZ

