

ПАСПОРТ

SMR-2005Z
Независимая тяга сверху



1. ВВЕДЕНИЕ

Техническое описание предназначено для изучения конструкции тренажера «SMR-2005Z Независимая тяга сверху» – далее тренажер. Оно содержит технические данные, необходимые для обеспечения правильной его эксплуатации.

2. НАЗНАЧЕНИЕ

Конструкционные особенности и тщательно просчитанная эргономика делают этот тренажер необходимым для залов различной величины. Нагружаемый тренажер предназначен для упражнений на широчайшие мышцы спины. Наличие возможности регулировать нагрузку, за счет добавления и уменьшения блинов, позволяет делать тренировку максимально естественной. Эффективность спортивных тренировок достигается за счет большой амплитуды движения к поясу занимающегося. В конечной точке движения к поясу достигается слабое разведение рук.

3. ТЕХНИЧЕСКИЕ ХАРАКТЕРИСТИКИ

Габаритные размеры:

Длина, мм	1635
Ширина, мм	1140
Высота, мм	2170
Вес, кг	162
Максимальная нагрузка, кг	200

Независимые тяги тренажера дают возможность задействовать руки как вместе, так и по очереди, уделяя большее внимание необходимым зонам. Эргономичные рукояти дают возможность комфортно выполнять упражнение на тренажере, а дополнительная рукоять обеспечивает улучшенную стабилизацию при выполнении упражнений одной рукой. Конструкция тренажера, позволяет держать правильную осанку при выполнении упражнения, а положение спинки обеспечивает стабилизацию всего тела, даже при работе с большими весами. Несущая конструкция изготовлена из стальной профильной трубы 80x40 мм, толщина стенки 3 мм. Тренажер имеет четыре точки опоры, резиновые отбойники. Тренажер покрыт полимерным покрытием.

4. КОМПЛЕКТ ПОСТАВКИ

(степень сборки узлов поставляемого изделия определяется производителем).

Поз.	Наименование детали	Кол-во
1	SMR-2005Z-006 Нижняя перемычка	1
2	SMR-2005Z-004 Стойка Левая	1
3	SMR-2005Z-005 Стойка Правая	1
4	SMR-2018Z-007 Узел крепления и регулирования сиденья	1
5	SMR-2018Z-003 Фиксатор подколенников	1
6	SMR-2018Z-010 Сиденье	1
7	SMR-2018Z-011 Спинка	1
8	SMR-2018Z-012 Подколенник	2
9	SMR-2005Z-003 Узел крепления рычагов	1
10	SMR-2005Z-001 Рычаг левый	1
11	SMR-2005Z-002 Рычаг правый	1
12	Подшипниковый узел FL 205 (Чугунный корпус)	4
13	SMR-2005Z-007 Перемычка вертикальная	1
14	SMR-2018Z-004 Держателя дисков	2
15	Шайба плоская 12 цинк	52
16	Болт M12x70 полная резьба, цинк	24
17	Гайка самоконтращаяся M12 цинк	26
18	Болт M12x80 полная резьба, цинк	2
19	Шайба плоская 8 цинк	8
20	Шайба пружинная(Гровер) 8 цинк	8
21	Болт M8x70 полная резьба, цинк	2
22	Болт M8x80 полная резьба, цинк	6

5. РЕКОМЕНДАЦИИ ПО МОНТАЖУ ОБОРУДОВАНИЯ

Сборка оборудования может проводиться предприятием – изготовителем или другими юридическими и физическими лицами, располагающими необходимой для этого материально-технической базой и квалификацией. Схема сборки в приложении 1.

Если при выполнении упражнения блины ударяются об стойки тренажёра, необходимо установить дистанционные шайбы в необходимом количестве, что бы во время выполнения упражнения блины не ударялись об стойки тренажера. Схема установки шайб в приложение 2.

6. МЕРЫ БЕЗОПАСНОСТИ

Перед началом работы проверить все крепежные соединения, правильность сборки и надежность установки тренажера. Эксплуатация тренажера при неисправных или ослабленных элементах крепления не допускается. Периодически проверяйте состояние тренажера, рама не должны иметь трещин, чехол сиденья и спинки должны быть целыми. При обнаружении каких - либо неисправностей эксплуатацию прекратить до полного их устранения.

7. ГАРАНТИЙНЫЕ ОБЯЗАТЕЛЬСТВА

Гарантия вступает в силу с даты продажи тренажера. Гарантия на тренажер действует при условии соблюдения всех правил эксплуатации и при условии проведения регулярного технического обслуживания. (Правила эксплуатации и условия проведения технического обслуживания смотри в гарантийном талоне.) Ответственность за регулярное и своевременное техническое обслуживание возлагается на владельца тренажера. Изготовитель оставляет за собой право на внесение изменений в конструкцию и комплектацию тренажера, не отраженных в тексте паспорта, не влияющих на его эксплуатационные качества.

Срок гарантийного обслуживания:

Конструктивная стальная рама	Фурнитура (пластиковые и резиновые элементы)	Обивка, рукоятки и другие детали	Подшипники
1 год	6 месяцев	6 месяцев	1 год

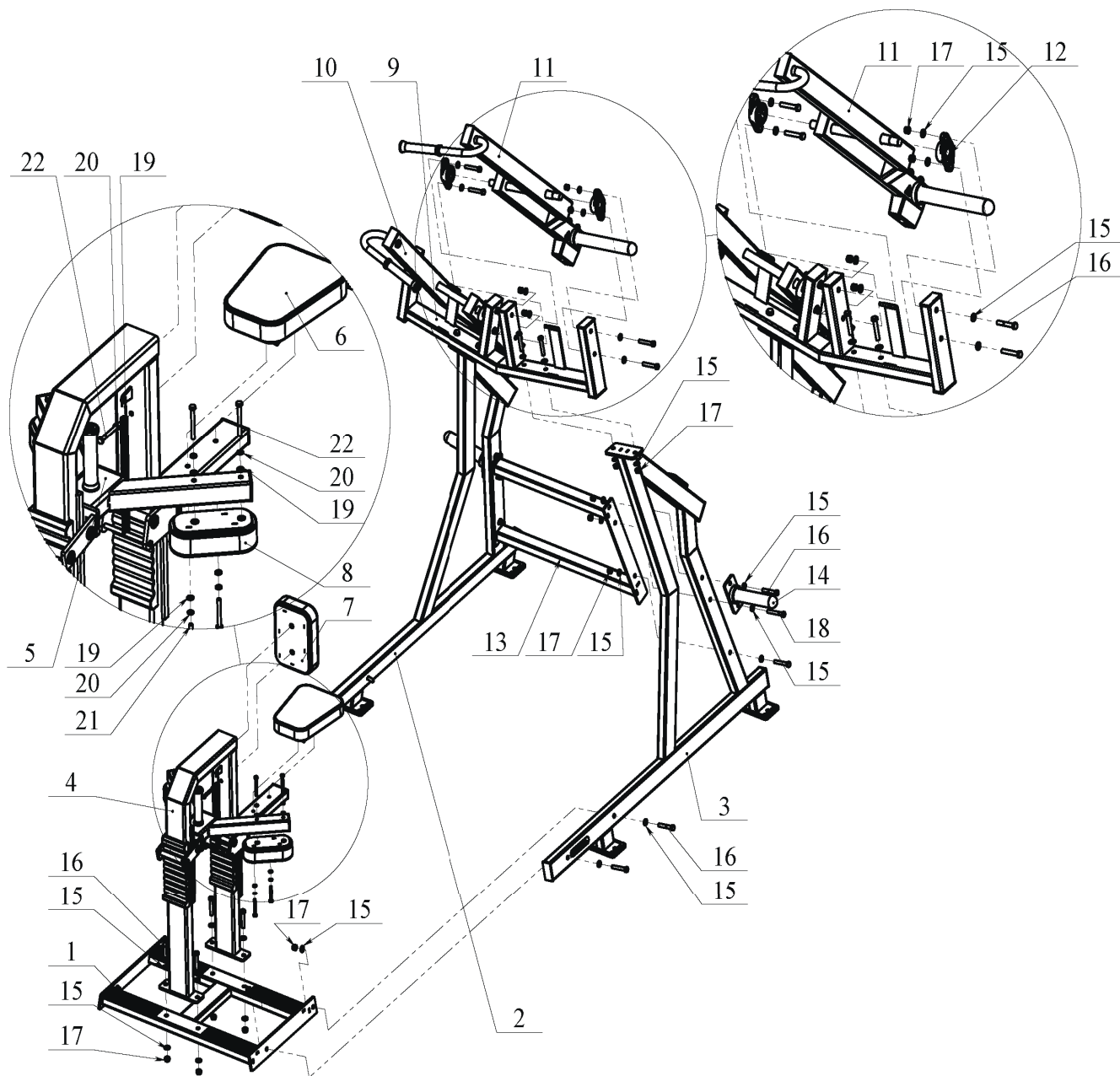
8. СВЕДЕНИЯ О ПРИЕМКЕ

Дата выпуска _____ Дата продажи _____

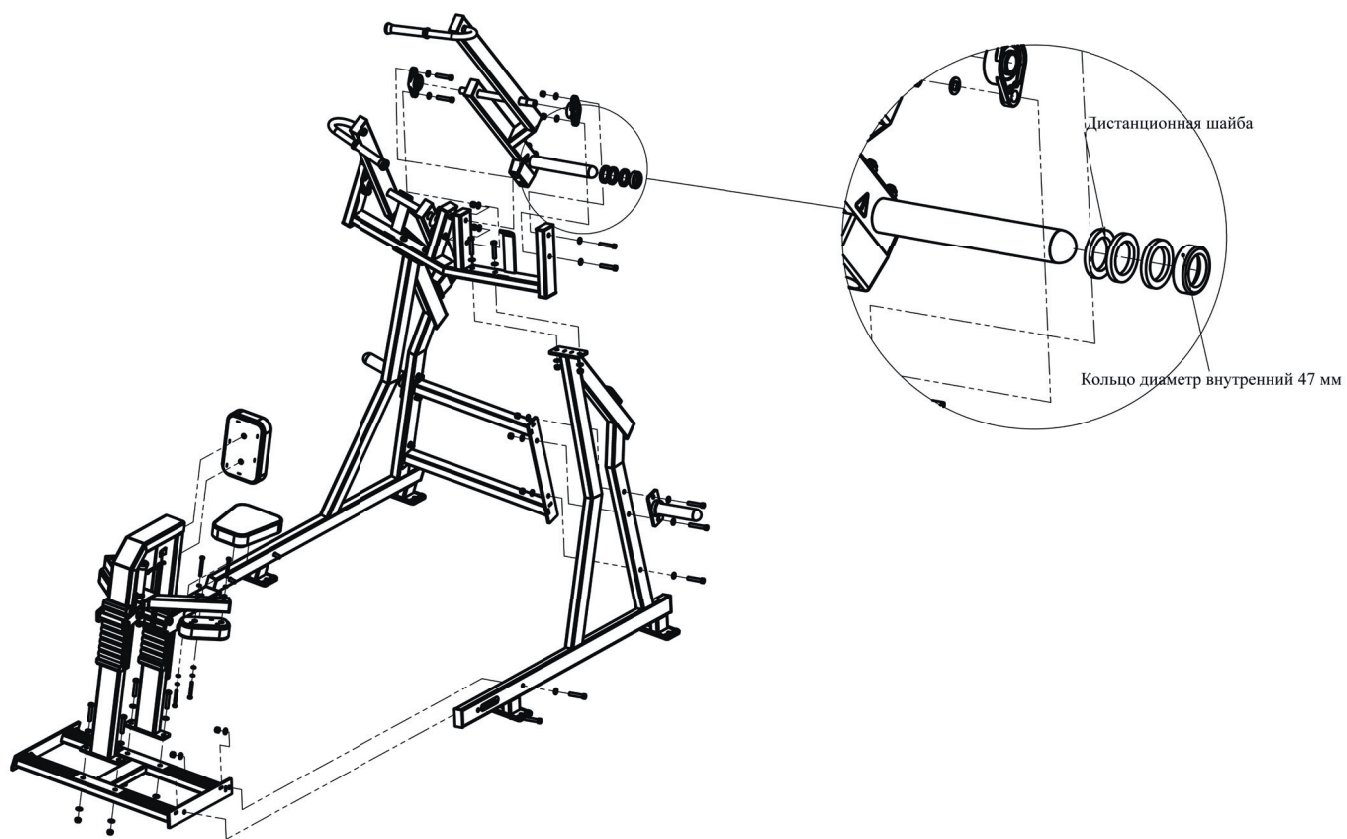
Печать организации поставщика

М.П.

ПРИЛОЖЕНИЕ 1.



ПРИЛОЖЕНИЕ 2.



SMR-2005Z
Независимая тяга сверху

