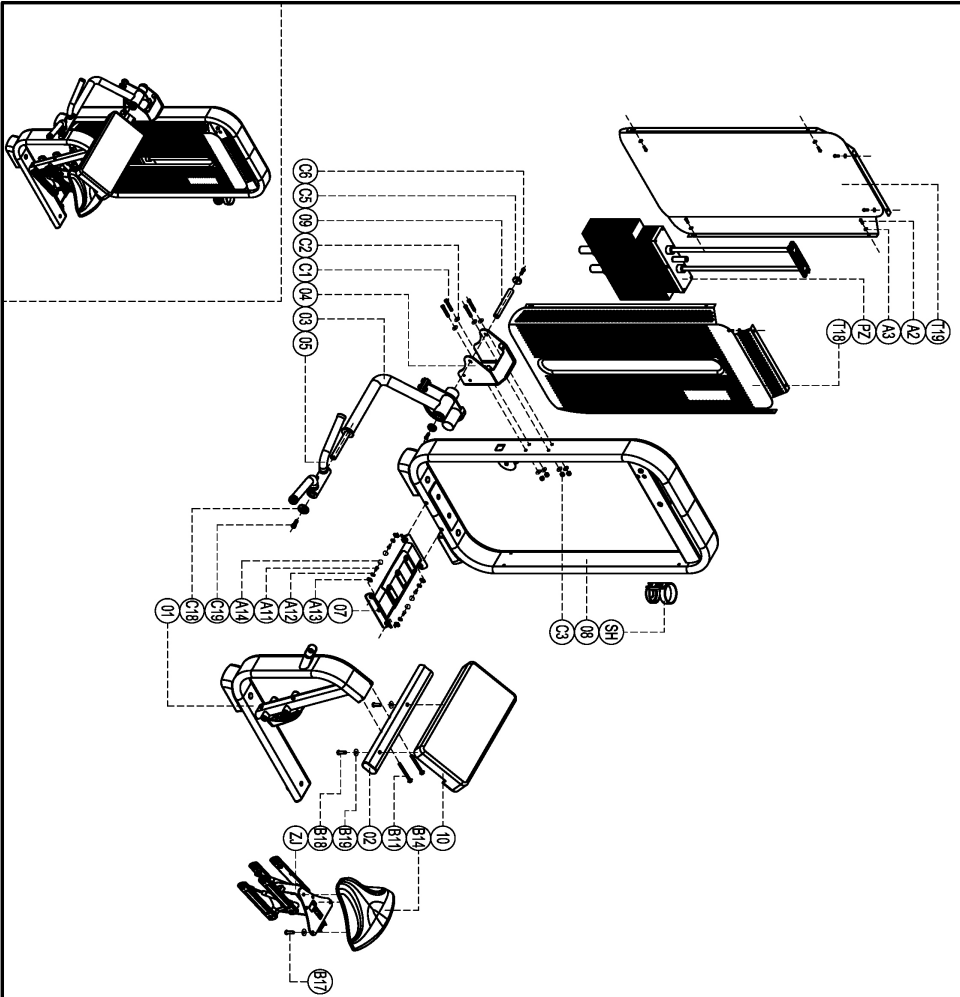


ПАСПОРТ

E-7030
Бицепс-машина сидя
(Camber Cur)



Number	Name	Quantity
PZ	weight stack set	1
C19	Socket Cap inner hex screw M10x16	1
C18	Cover ø50x115	1
C6	Socket Cap inner hex screw M10x55	2
C5	Cover ø38x111	2
C3	Self lock nut M10	4
C2	Flat washer φ10	8
C1	Cup head inner hex screw M10x61	4
B19	Flat washer φ8	5
B18	Cup head inner hex screw M8x61	2
B17	Cup head inner hex screw M8x53	3
B14	Upholstery	1
B11	Socket Cap inner hex screw M10x100/2	4
A14	Spring washer φ12	4
A13	Hex washer D10x8	4
A12	Screen cap S208	4
A11	Outer hex screw M12x55	4
A3	Flat washer ø8	12
A2	Cup head inner hex screw M8x61	12
A1	Water bottle cage	1
Z1	Water bottle cage	1
SH	cup head inner hex screw M8x61	1
SH	cup head inner hex screw M8x61	1
T19	Back shroud	1
T18	Front shroud	1
T10	Elbow cushion	1
T09	Plummer block	1
T08	door frame	1
T07	below connection	1
05	handle set	1
04	Supporting frame	1
03	movable arm set	1
02	Elbow cushion fixing	1
01	Main frame	1

please note: parts didn't deconvolute part and fasteners not listed on the Introduction

1. ВВЕДЕНИЕ

Техническое описание предназначено для изучения конструкции товара. Содержит технические данные, необходимые для обеспечения правильной его эксплуатации.

2. НАЗНАЧЕНИЕ

Тренажер для изолированного сгибания рук S-Line обеспечивает оптимальное положение для изолированного сгибания рук. Регулировка положения сиденья за счет системы Pull Pin и удобная V-образная рукоятка с возможностью автоматического регулирования делают оборудование доступным для широкого круга пользователей. Система эксцентриков обеспечивает равномерное распределение нагрузки по всей траектории движения.

3. ТЕХНИЧЕСКИЕ ХАРАКТЕРИСТИКИ

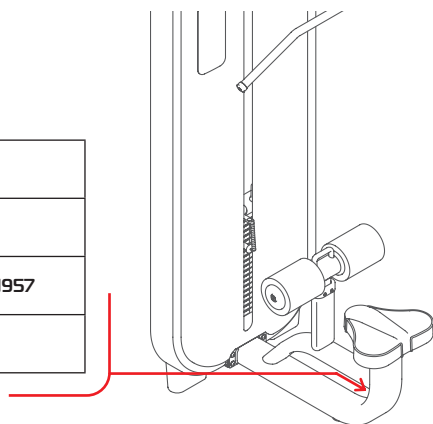
Габариты (мм)	1500 x 930 x 1530
Вес (кг)	200

Стальной овалный профиль 140 x 40 x 3 мм.

4. МАРКИРОВКА

Перед упаковкой на каждый продукт наносится табличка с названием. Табличка расположена на конструкции так, чтобы ее было видно и показывает все данные и технические характеристики, полезные для установщика, пользователя и персонала по техническому обслуживанию.

Type Артикул	
Class Класс	S
Standard Стандарт	GB17498/EN957
Individual code NO Индивидуальный серийный номер	



5. МЕРЫ БЕЗОПАСНОСТИ

При проектировании и изготовлении силовых тренажеров были соблюдены критерии и приняты меры, необходимые для соответствия основным положениям безопасности директив UNI EN ISO 20957 и UNI EN 957.

6. ГАРАНТИЙНЫЕ ОБЯЗАТЕЛЬСТВА

Гарантия вступает в силу с даты продажи Товара. Гарантия на Товар действует при условии соблюдения всех правил эксплуатации и при условии проведения регулярного технического обслуживания. (Правила эксплуатации и условия проведения технического обслуживания смотри в гарантийном талоне.) Ответственность за регулярное и своевременное техническое обслуживание возлагается на владельца товара.

Изготовитель оставляет за собой право на внесение изменений в конструкцию и комплектацию изделия, не отраженных в тексте паспорта, не влияющих на его эксплуатационные качества.

Срок гарантийного обслуживания	
Рама	Запчасти
5 лет	1 год

7. СВЕДЕНИЯ О ПРИЕМКЕ

Дата выпуска	
Дата продажи	

Печать организации поставщика

М.П.

DHZ Fitness Russia
ООО «Сибирская спортивная компания»
634050, г. Томск, ул. Берёзовая, 2/2 ст. 5
тел/факс: (3822) 799-699, 8-800-200-66-36
sale@zavodsporta.ru
zavodsporta.ru