

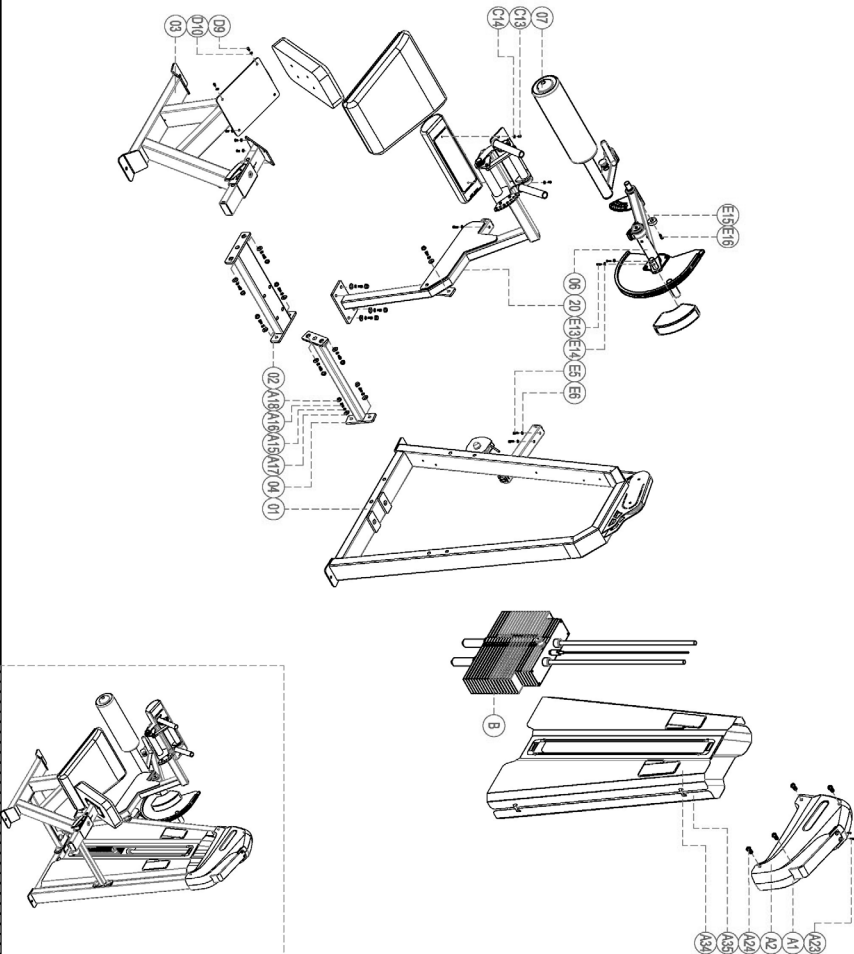
ПАСПОРТ

E-3023 Сгибание ног сидя (Seated Leg Cur)



please note: parts don't demonstrate part and fasteners
not inside of the introduction

E16	Socket Cap inner hex M8x16	1
E15	Aluminum top cover B310	1
E14	Flat washer Ф8	2
E13	Outer hex screw M8x30	2
E6	Flat washer Ф10	4
E5	Socket Cap inner hex M10x65	4
D10	Flat washer Ф8	2
D9	Cup head inner hex screw M8x35	2
C14	Flat washer Ф8	4
C13	Cup head inner hex screw M8x35	4
A35	Back shroud	1
A34	Front shroud	1
A24	Socket Cap inner hexM8x15	4
A23	Cup head cross tapping screw M8x16	2
A18	Gasket DN003 φ29.8xφ12x14	14
A17	Screw cap S277 Ф33x16	14
A16	Spring washerФ12	14
A15	Outer hex screw M12x35	14
A2	Head cover S908	1
A1	Head cover S907	1
20	Working arm support	1
07	Leg pressing STR	1
06	movable arm set	1
04	below connection	1
03	Seat support set	1
02	upper connection	1
01	Door Frame	1



1. ВВЕДЕНИЕ

Техническое описание предназначено для изучения конструкции товара. Содержит технические данные, необходимые для обеспечения правильной его эксплуатации.

2. НАЗНАЧЕНИЕ

Надежный тренажер, предназначенный для работы с мышцами ног. Мягкий валик для ног, мягкая опора для рук и комфортное сиденье позволяют забыть о дискомфорте и полностью сосредоточиться на правильном выполнении упражнения.

3. ТЕХНИЧЕСКИЕ ХАРАКТЕРИСТИКИ

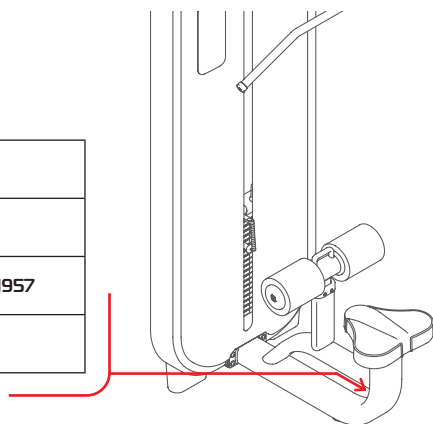
Габариты (мм)	1700 x 970 x 1620
Вес (кг)	223

Стальной прямоугольный профиль 100 x 50 x 2.5 мм.

4. МАРКИРОВКА

Перед упаковкой на каждый продукт наносится табличка с названием. Табличка расположена на конструкции так, чтобы ее было видно и показывает все данные и технические характеристики, полезные для установщика, пользователя и персонала по техническому обслуживанию.

Type Артикул	
Class Класс	S
Standard Стандарт	GB17498/EN957
Individual code NO Индивидуальный серийный номер	



5. МЕРЫ БЕЗОПАСНОСТИ

При проектировании и изготовлении силовых тренажеров были соблюдены критерии и приняты меры, необходимые для соответствия основным положениям безопасности директив UNI EN ISO 20957 и UNI EN 957.

6. ГАРАНТИЙНЫЕ ОБЯЗАТЕЛЬСТВА

Гарантия вступает в силу с даты продажи Товара. Гарантия на Товар действует при условии соблюдения всех правил эксплуатации и при условии проведения регулярного технического обслуживания. (Правила эксплуатации и условия проведения технического обслуживания смотри в гарантийном талоне.) Ответственность за регулярное и своевременное техническое обслуживание возлагается на владельца товара.

Изготовитель оставляет за собой право на внесение изменений в конструкцию и комплектацию изделия, не отраженных в тексте паспорта, не влияющих на его эксплуатационные качества.

Срок гарантийного обслуживания	
Рама	Запчасти
5 лет	1 год

7. СВЕДЕНИЯ О ПРИЕМКЕ

Дата выпуска	
Дата продажи	

Печать организации поставщика

М.П.

DHZ Fitness Russia
ООО «Сибирская спортивная компания»
634050, г. Томск, ул. Берёзовая, 2/2 ст. 5
тел/факс: (3822) 799-699, 8-800-200-66-36
sale@zavodsporta.ru
zavodsporta.ru