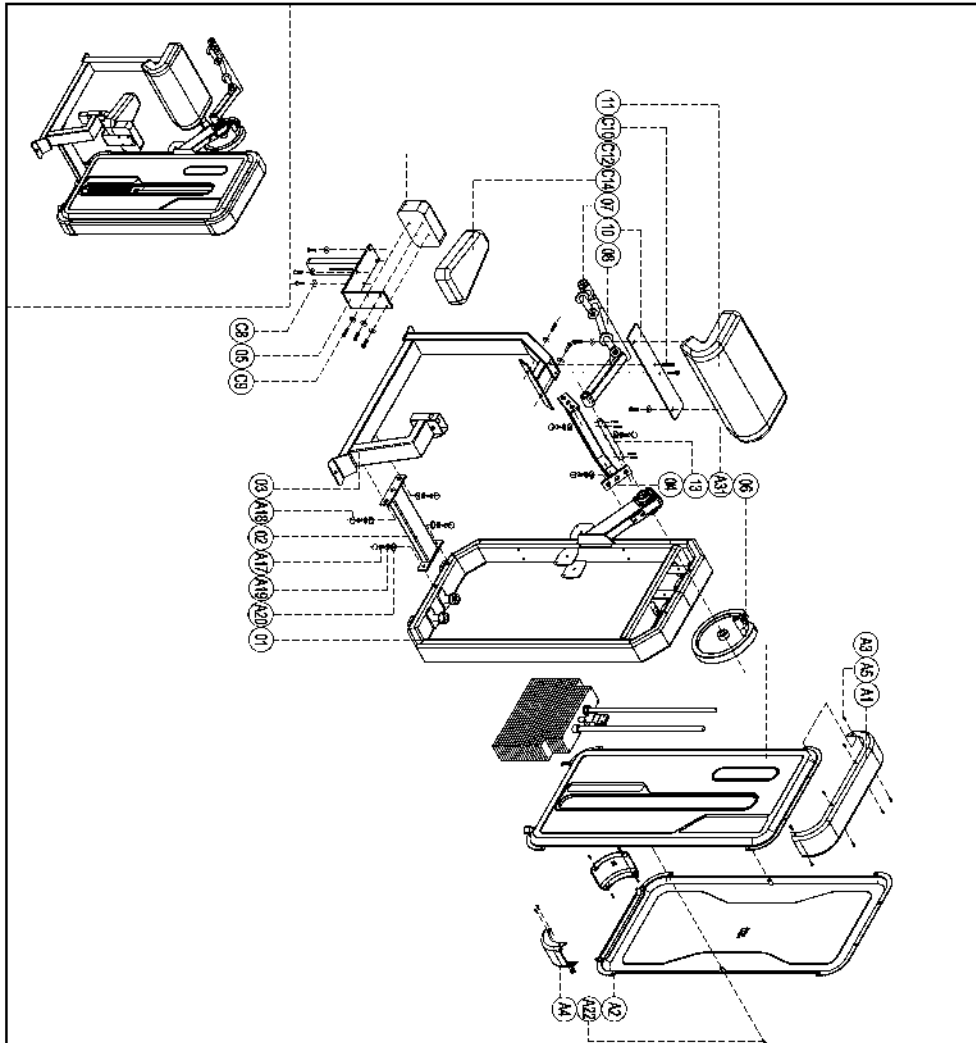


ПАСПОРТ

A3027

Трицепс-машина сидя. Прямая парта
(Seated Tricep - Flat)



Number	Name	Quantity
C10	Socket Cap Inner Bar №1060	2
C9	Cup head inner bar screen №1065	12
C8	Plat. rubber φ8	12
A31	Plc φ90	4
A22	Socket Cap Inner Bar №315	2
A20	Coiler 1008	12
A19	Spring washer φ12	12
A18	Screen cap SP08	12
A17	Over bar screw 110x35	10
A5	Cup head inner bar screen №115	16
A4	Head cover SI346	2
A3	Head cover SI347	1
A2	Print. should SI346	1
A1	Print. should SI346	1
14	Upholstery	1
13	Kyle	1
12	Backrest	1
11	Elbow cushion DZ100	1
10	Support board (top)	1
08	Handle frame	1
07	L type welding arm	1
06	Big cast	1
05	Seat fitting	1
04	Back frame	1
03	Main frame	1
02	Bottom connector	1
01	Door frame	1

1. ВВЕДЕНИЕ

Техническое описание предназначено для изучения конструкции товара. Содержит технические данные, необходимые для обеспечения правильной его эксплуатации.

2. НАЗНАЧЕНИЕ

Прочный стальной каркас, регулируемая высота сидения и мягкий ход ручек позволяют спортсмену полностью сосредоточиться на качественном выполнении упражнения. Мягкая обивка стола снижает риск травматизма.

3. ТЕХНИЧЕСКИЕ ХАРАКТЕРИСТИКИ

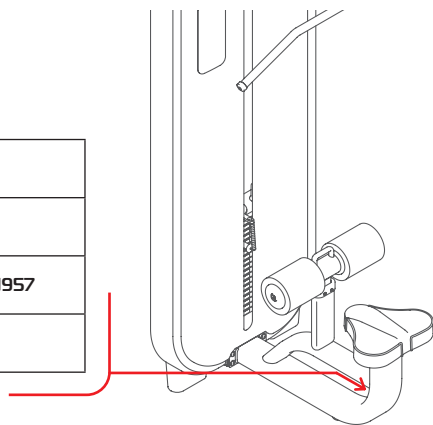
Габариты (мм)	1200 x 980 x 1500
Вес (кг)	191

Стальной прямоугольный профиль 100 x 50 x 2,5 мм.

4. МАРКИРОВКА

Перед упаковкой на каждый продукт наносится табличка с названием. Табличка расположена на конструкции так, чтобы ее было видно и показывает все данные и технические характеристики, полезные для установщика, пользователя и персонала по техническому обслуживанию.

Type Артикул	
Class Класс	S
Standard Стандарт	GB17498/EN957
Individual code NO Индивидуальный серийный номер	



5. МЕРЫ БЕЗОПАСНОСТИ

При проектировании и изготовлении силовых тренажеров были соблюдены критерии и приняты меры, необходимые для соответствия основным положениям безопасности директив UNI EN ISO 20957 и UNI EN 957.

6. ГАРАНТИЙНЫЕ ОБЯЗАТЕЛЬСТВА

Гарантия вступает в силу с даты продажи Товара. Гарантия на Товар действует при условии соблюдения всех правил эксплуатации и при условии проведения регулярного технического обслуживания. (Правила эксплуатации и условия проведения технического обслуживания смотри в гарантийном талоне.) Ответственность за регулярное и своевременное техническое обслуживание возлагается на владельца Товара.

Изготовитель оставляет за собой право на внесение изменений в конструкцию и комплектацию изделия, не отраженных в тексте паспорта, не влияющих на его эксплуатационные качества.

Срок гарантийного обслуживания	
Рама	Запчасти
5 лет	1 год

7. СВЕДЕНИЯ О ПРИЕМКЕ

Дата выпуска	
Дата продажи	

Печать организации поставщика

М.П.

DHZ Fitness Russia
ООО «Сибирская спортивная компания»
634050, г. Томск, ул. Берёзовая, 2/2 ст. 5
тел/факс: (3822) 799-699, 8-800-200-66-36
sale@zavodsporta.ru
zavodsporta.ru