

7. ГАРАНТИЙНЫЕ ОБЯЗАТЕЛЬСТВА

Гарантийный срок эксплуатации – 12 месяцев со дня приобретения изделия потребителем.

Изготовитель оставляет за собой право на внесение изменений в конструкцию и комплектацию изделия, не отраженных в тексте паспорта, не влияющих на его эксплуатационные качества.

8. СВЕДЕНИЯ О ПРИЕМКЕ

| | |
|--------------|--|
| Дата выпуска | |
| Дата продажи | |

Печать организации поставщика / производителя

М.П.

ZSO ЗАВОД
СПОРТИВНОГО
ОБОРУДОВАНИЯ

ПАСПОРТ

А-3054 Стойка для олимпийских дисков



Поставщик / производитель: ООО «СПОРТ СЕРВИС»
Юридический адрес: 634050, г. Томск, ул. Берёзовая, 2/2 стр. 3,
тел./факс: (3822) 799-699, 8-800-200-66-36
E-mail: service@zavodsporta.ru
Сайт: www.zavodsporta.ru

1. ВВЕДЕНИЕ

Техническое описание предназначено для изучения конструкции стойки для олимпийских дисков. Оно содержит технические данные, необходимые для обеспечения правильной его эксплуатации.

2. НАЗНАЧЕНИЕ

Стойка предназначена для хранения олимпийских дисков в помещении общеобразовательных учреждений и спортивных секций. Схема сборки изделия представлена на **РИС. 1**. Диски в комплект не входят.

3. ТЕХНИЧЕСКИЕ ХАРАКТЕРИСТИКИ

| | |
|---------------------------|------|
| Высота, мм | 1240 |
| Ширина, мм | 600 |
| Длина, мм | 650 |
| Вес, кг | 27 |
| Максимальная нагрузка, кг | 300 |

Несущая конструкция изготовлена из профиля 100 x 50 мм, толщина стенки 3 мм. Покраска рамы выполнена методом порошковой окраски. Для предотвращения травм спортсменов на концах стойки и опорах для грифов установлены заглушки из ПВХ. Для устранения скольжения изделие оснащено подпятниками из ПВХ.

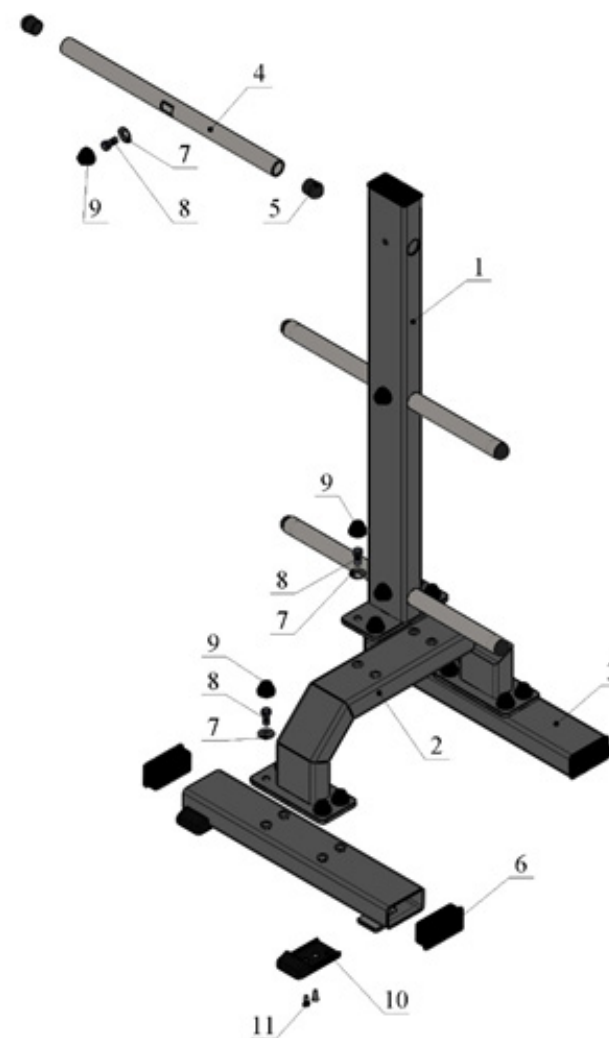
4. КОМПЛЕКТ ПОСТАВКИ

| № | Наименование | Кол-во, шт. |
|----|---|-------------|
| 1 | Стойка | 1 |
| 2 | Опора | 1 |
| 3 | Ножка | 2 |
| 4 | Держатель дисков | 3 |
| 5 | Заглушка круглая Ф32 со сферической шляпкой | 6 |
| 6 | Заглушка 100x50 | 5 |
| 7 | Шайба для колпачка М10 | 15 |
| 8 | Болт М10x25 | 15 |
| 9 | Колпачок для шайбы М10 | 15 |
| 10 | Опора под два винта №5 | 4 |
| 11 | Винт М6x20 потайная головка, цинк | 8 |

5. ИНСТРУКЦИЯ ПО СБОРКЕ

Сборка оборудования может проводиться предприятием-изготовителем или другими юридическими и физическими лицами, располагающими необходимой для этого материально-технической базой и квалификацией.

РИС. 1.



6. МЕРЫ БЕЗОПАСНОСТИ

Перед началом работы проверить все крепежные соединения, правильность сборки и надежность установки изделия. Эксплуатация изделия при неисправных или ослабленных элементах крепления не допускается. Периодически проверяйте состояние стойки, поверхности не должны иметь трещин. При обнаружении каких-либо неисправностей эксплуатацию прекратить до полного их устранения.