

6. ГАРАНТИЙНЫЕ ОБЯЗАТЕЛЬСТВА

Гарантия вступает в силу с даты продажи Товара. Гарантия на Товар действует при условии соблюдения всех правил эксплуатации и при условии проведения регулярного технического обслуживания. (Правила эксплуатации и условия проведения технического обслуживания смотри в гарантийном талоне.) Ответственность за регулярное и своевременное техническое обслуживание возлагается на владельца Товара.

Изготовитель оставляет за собой право на внесение изменений в конструкцию и комплектацию изделия, не отраженных в тексте паспорта, не влияющих на его эксплуатационные качества.

Срок гарантийного обслуживания			
Конструктивная стальная рама	Фурнитура (пластиковые и резиновые элементы)	Обивка, рукоятки и другие детали	Подшипники
1 год	6 месяцев	6 месяцев	1 год

7. СВЕДЕНИЯ О ПРИЕМКЕ

Дата выпуска	
Дата продажи	

Печать организации поставщика / производителя

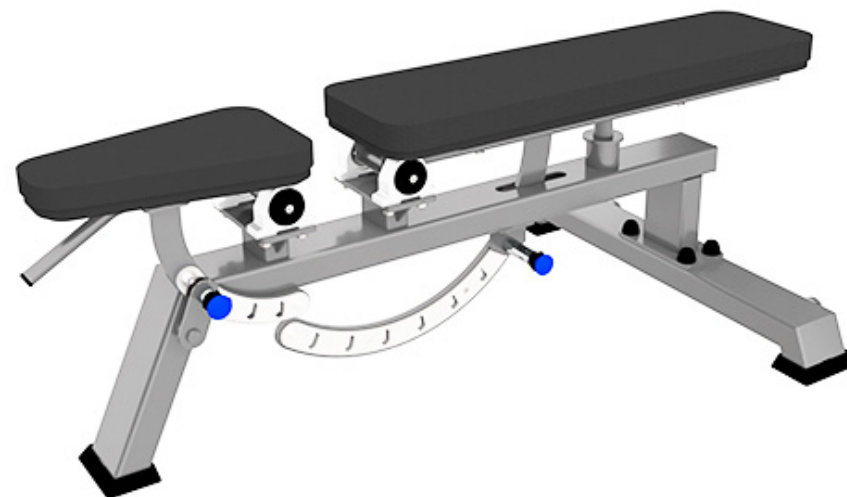
М.П.

Поставщик / производитель: ООО «СПОРТ СЕРВИС»
Юридический адрес: 634050, г. Томск, ул. Берёзовая, 2/2 стр. 3,
тел./факс: (3822) 799-699, 8-800-200-66-36
E-mail: service@zavodsporta.ru
Сайт: www.zavodsporta.ru

ZSO ЗАВОД
СПОРТИВНОГО
ОБОРУДОВАНИЯ

ПАСПОРТ

А-3039 Скамья универсальная, мобильная
(Super Bench)



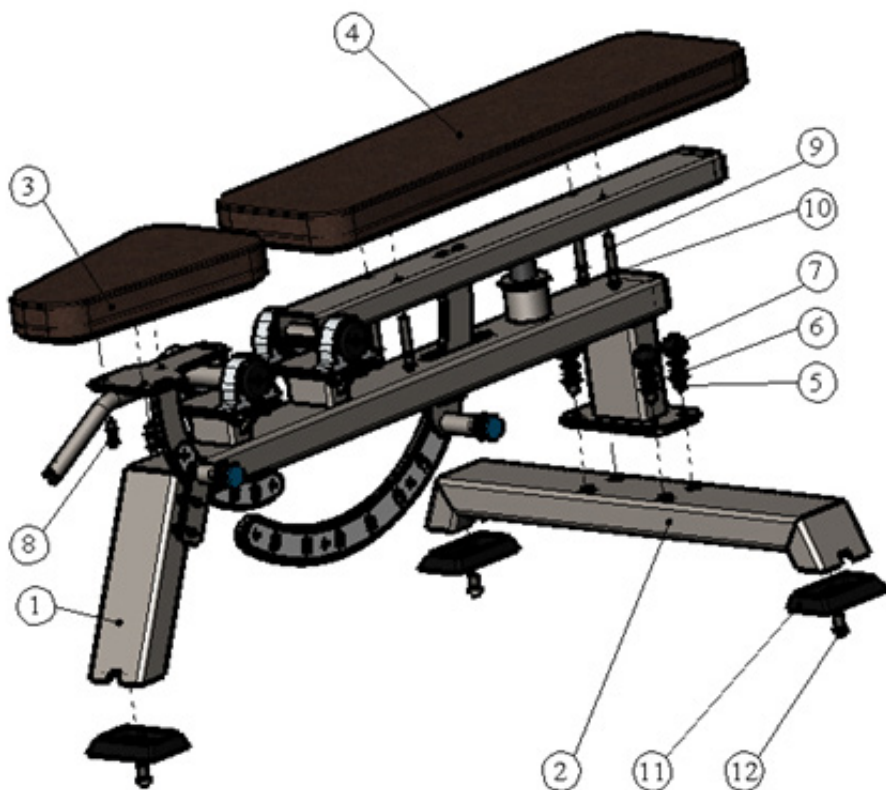
1. ВВЕДЕНИЕ

Техническое описание предназначено для изучения конструкции скамьи универсальной мобильной для зала – далее Товар. Оно содержит технические данные, необходимые для обеспечения правильной его эксплуатации.

2. НАЗНАЧЕНИЕ

Конструкционные особенности и тщательно просчитанная эргономика делают этот тренажер необходимым для залов различной величины. Возможность регулировки сиденья и спинки скамьи, позволит выбрать нужный именно вам угол для тренировки. Скамья служит для тренировки мышц спины, брюшного пресса, верхнего плечевого пояса. Схема сборки скамьи представлена на **РИС. 1.**

РИС. 1.



3. ТЕХНИЧЕСКИЕ ХАРАКТЕРИСТИКИ

Длина, мм	1390
Ширина, мм	795
Высота, мм	475-1200
Вес, кг	43
Максимальная нагрузка, кг	400

Несущая конструкция изготовлена из профиля 100 x 50 мм, толщина стенки 3 мм. Конструкция опор повышает устойчивость скамьи. Скамья изготовлена из прочных материалов и имеет достаточную жесткость. Скамья оснащена колесиками для удобного перемещения по залу.

4. КОМПЛЕКТ ПОСТАВКИ

№	Наименование	Кол-во, шт.
1	Корпус	1
2	Ножка	1
3	Сиденье	1
4	Спинка	1
5	Болт M12x35	4
6	Шайба пружинная M12	4
7	Колпачек с шайбой	4
8	Болт M8x30	4
9	Болт M8x80	4
10	Шайба плоская 8	8
11	Опора	3
12	Винт M10x20	3

5. МЕРЫ БЕЗОПАСНОСТИ

Перед началом работы проверить все крепежные соединения, правильность сборки и надежность установки изделия. Эксплуатация изделия при неисправных или ослабленных элементах крепления не допускается. Периодически проверяйте состояние скамьи, рама не должна иметь трещин, чехол сиденья должен быть целый. При обнаружении каких-либо неисправностей эксплуатацию прекратить до полного их устранения.