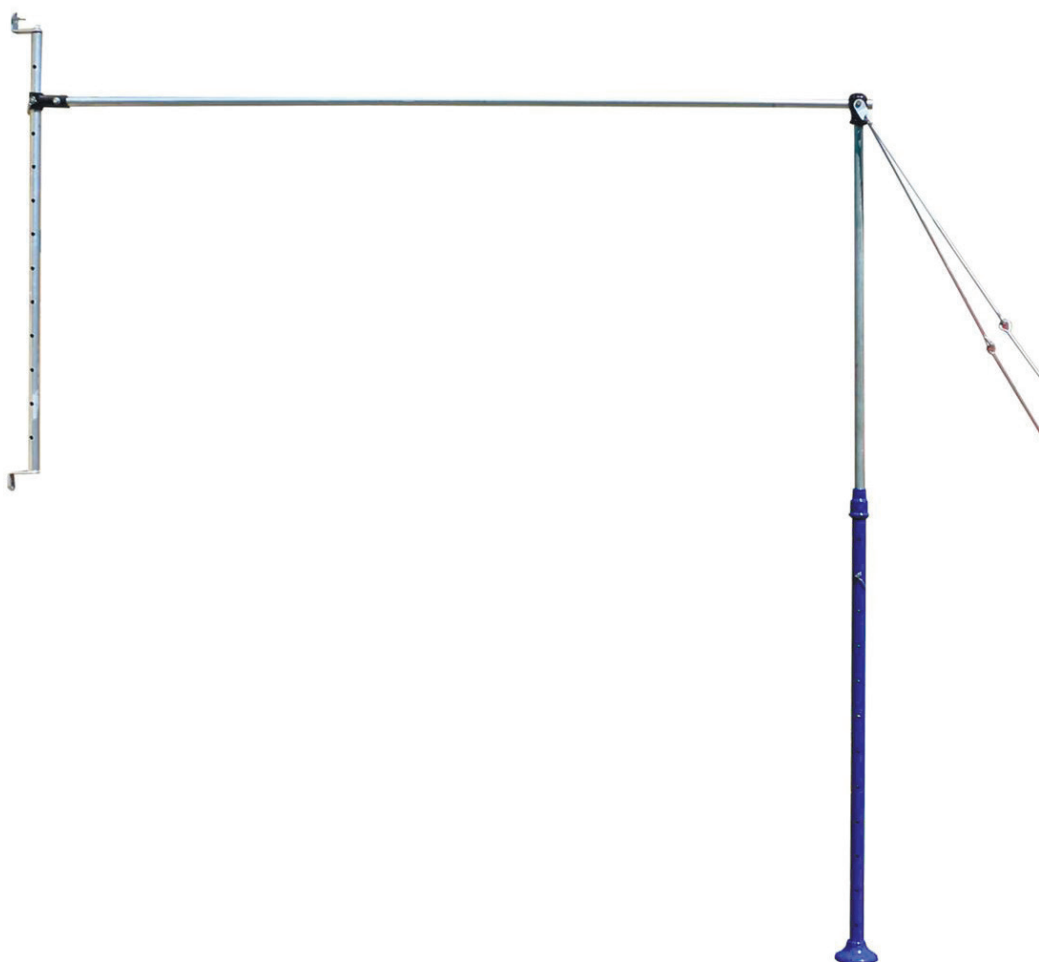


# ZAVODSPORTA

## ПАСПОРТ

Перекладина гимнастическая пристенная  
(на растяжках) Zavodsporta



---

Поставщик / производитель: ООО «СПОРТ СЕРВИС»  
Юридический адрес: 634050, г. Томск, ул. Берёзовая, 2/2 стр. 3,  
тел./факс: (3822) 799-699, 8-800-200-66-36  
E-mail: [service@zavodsporta.ru](mailto:service@zavodsporta.ru)  
Сайт: [www.zavodsporta.ru](http://www.zavodsporta.ru)

## 1. ВВЕДЕНИЕ

Паспорт предназначен для изучения конструкции перекладины гимнастической пристенной на растяжках и содержит технические данные, правила и указания необходимые для обеспечения ее правильной эксплуатации и поддержания в исправном состоянии.

## 2. НАЗНАЧЕНИЕ

Перекладина гимнастическая пристенная на растяжках предназначена для выполнения тренировок и занятий по спортивной гимнастике.

## 3. ТЕХНИЧЕСКИЕ ХАРАКТЕРИСТИКИ

Основные размеры:

Переменная высота, мм	1450 – 2550, с шагом 100 мм
Диаметр стержня, мм	28
Диаметр троса, мм	4
Длина растяжки, max, мм	3460
Вес, кг	40

Перекладина гимнастическая пристенная представляет собой сборную конструкцию (см. приложение 1). Состоящая из стержня, один конец стержня соединяется болтовым соединением с подвижной головкой стойки пристенной, другой конец стержня соединяется болтовым соединением с головкой подвижного штока и двумя растяжками. Стойка установлена на полу, в которую сверху вставляется подвижный шток, к голове которого с помощью проушин крепятся две растяжки (растяжка состоит из: проушины, тросика, талрепа и цепи) другой конец растяжки крепится к закладной в полу, расположенной по диагонали. Регулировка степени натяжения растяжек обеспечивается талрепами. Стойка пристенная через два кронштейна крепится к стене. Регулировка стержня перекладины по высоте осуществляется перемещением, с одной стороны перемещением подвижного штока стойки, а с другой стороны перемещением подвижной головки по стойке пристенной, с фиксацией их соответственно фиксатором пружинным 8x50 и болтом М10x75.

## 4. КОМПЛЕКТ ПОСТАВКИ

Поз.	ОБОЗНАЧЕНИЕ ДЕТАЛИ	Кол-во
1	Стержень	1 шт.
2	Стойка пристенная с двумя кронштейнами	1 шт.
3	Стойка	1 шт.
4	Подвижный шток	1 шт.
5	Закладная	2 шт.
6	Растяжка в сборе	2 шт.
7	Комплект фурнитуры	1 шт.

## 5. РЕКОМЕНДАЦИИ ПО МОНТАЖУ ОБОРУДОВАНИЯ

Распакуйте изделие. На месте установки перекладины сделайте разметку и заподлицо врежьте две закладные (поз.5) в пол и надежно закрепите. Заделайте в монолитную стену в месте установки перекладины крепежные элементы под кронштейны стойки пристенной. Подвижную головку стержня наденьте на стойку пристенную, установите кронштейн и закрепите к стене. Установите подвижный шток (поз.4) со стержнем и растяжками на стойку (поз.3). Стойку (поз.3) установите согласно приложению 2 и приложению.3 и надежно зафиксируйте на полу. Выставьте стержень перекладины поз.1 на необходимую высоту и зафиксировав фиксатором пружинным 8x50 и болтом М10x75. Две растяжки в сборе соедините с закладными в полу и натяните растяжки вращением талрепов. Разборку перекладины производить в обратном порядке.

## 6. МЕРЫ БЕЗОПАСНОСТИ

Перед началом работы проверить все крепежные соединения и надежность установки перекладины. Эксплуатация изделия при неисправных или ослабленных элементах крепления не допускается. Периодически проверяйте состояние корпуса, поверхности не должны иметь сколов, трещин, задиров. При обнаружении каких – либо неисправностей эксплуатацию прекратить до полного их устранения. На перекладине должен заниматься только один человек.

## 7. ГАРАНТИЙНЫЕ ОБЯЗАТЕЛЬСТВА

Гарантийный срок эксплуатации – 12 месяцев со дня приобретения изделия потребителем.

Изготовитель оставляет за собой право на внесение изменений в конструкцию и комплектацию изделия, не отраженных в тексте паспорта, не влияющих на его эксплуатационные качества.

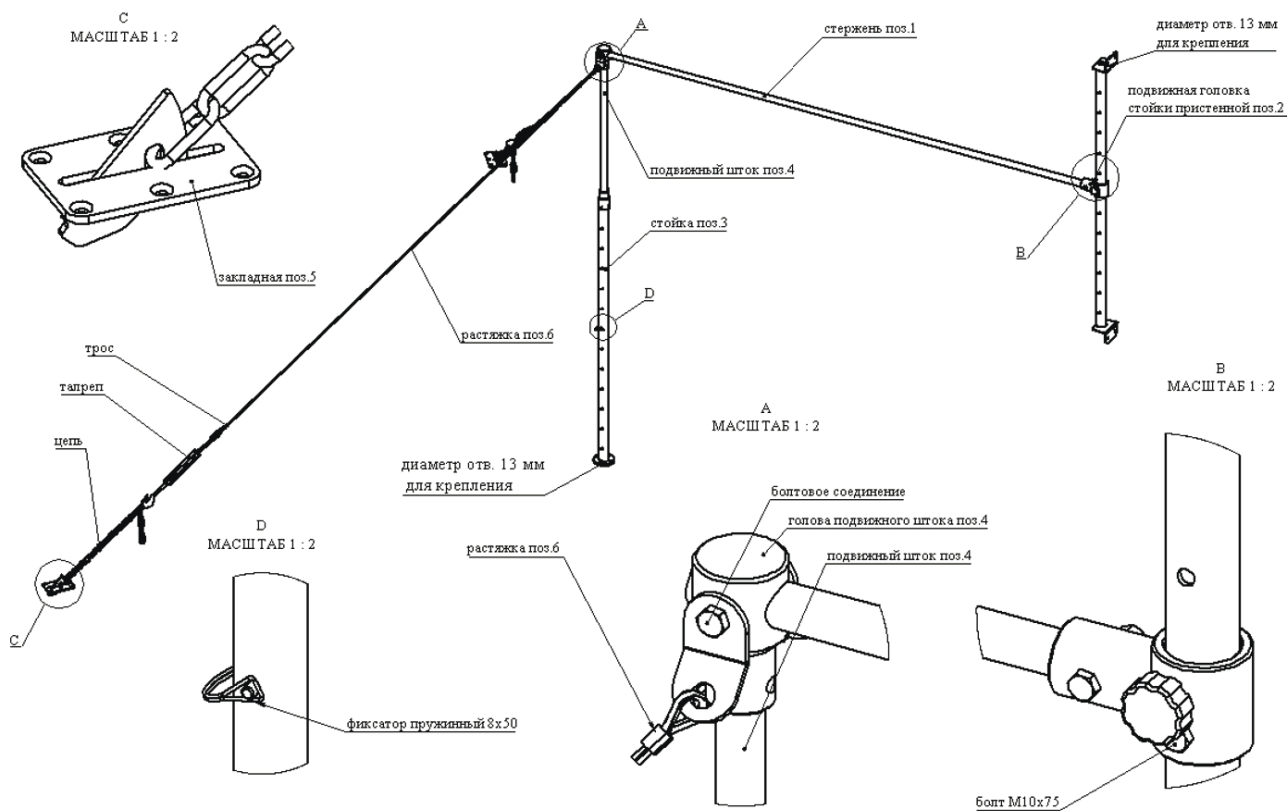
## 8. СВЕДЕНИЯ О ПРИЕМКЕ

Дата выпуска	
Дата продажи	

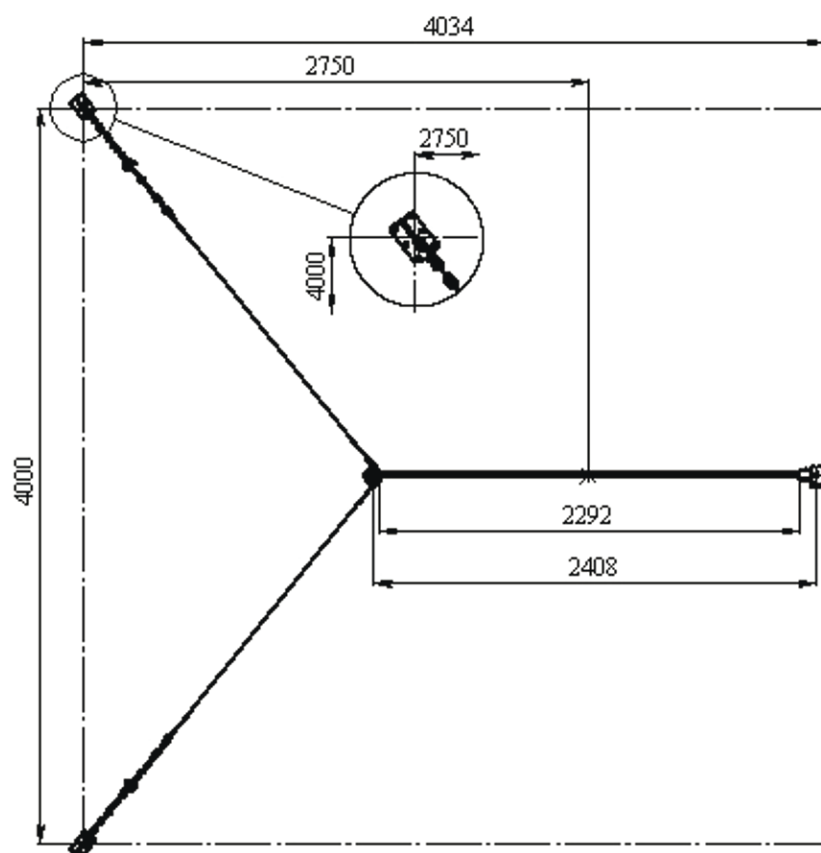
Печать организации поставщика / производителя

М.П.

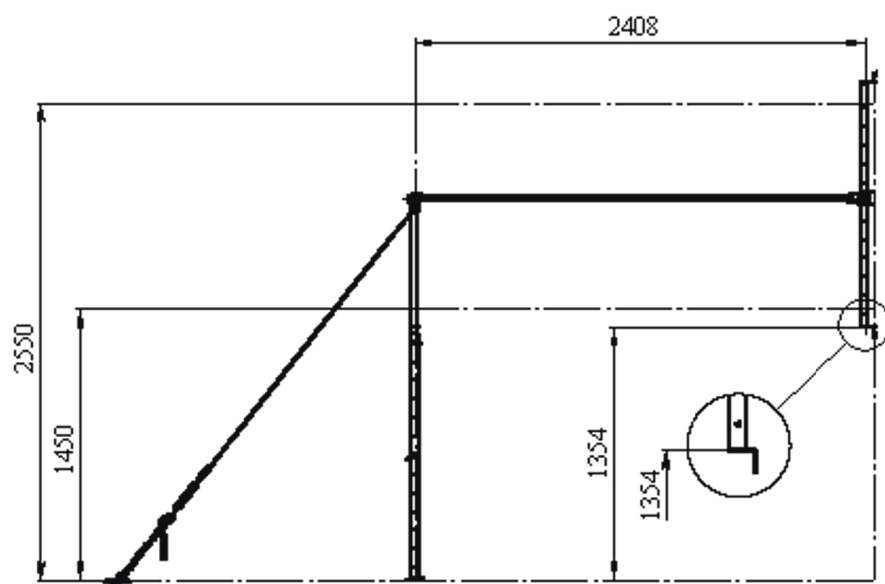
### ПРИЛОЖЕНИЕ 1.



ПРИЛОЖЕНИЕ 2.



ПРИЛОЖЕНИЕ 3.



# ZAVODSPORTA

Перекладина гимнастическая пристенная  
(на растяжках) Zavodsporta

