

ПАСПОРТ

360D Рама для функциональных тренировок
5400x1955x2360 мм DHZ



1. ВВЕДЕНИЕ

Техническое описание предназначено для изучения конструкции 360D Рама DHZ. Оно содержит технические данные, необходимые для обеспечения правильной его эксплуатации.

2. НАЗНАЧЕНИЕ

Рама 360D DHZ предназначена для проведения функциональных тренировок в кроссфит залах и фитнес залах. Рама подходит для комплексных групповых, индивидуальных занятий, имеет 6 тренировочных зоны, изолированных друг от друга, что дает пользователю больше места для маневров. Рекомендуется для больших и средних по площади помещений. Конструкция предназначена для максимально эффективных тренировок, удобна и безопасна для пользователя. Для этого станция оснащена следующими устройствами: Зона с боксерским мешком, переносные брусья - регулируемые под пользователя по высоте, турники для общей физической подготовки спортсмена, подставки для хранения мячей, стойки для хранения гирь и гантелей, погружной держатель для грифа.

3. ТЕХНИЧЕСКИЕ ХАРАКТЕРИСТИКИ

Основные размеры :

Высота, мм	2360
Ширина, мм	1955
Длина, мм	5400
Вес, кг	600

Несущая конструкция изготовлена из профиля 100x50 мм, толщина стенки 3 мм. Окраска металлических частей элементов изделия выполнена методом порошковой окраски, обеспечивающей высокие антикоррозийные свойства, прочность, износостойкость и экологичность покрытия. Надёжность и прочность соединений разъемных элементов тренажера, обеспечивается применением оцинкованного качественного крепежа.

4. КОМПЛЕКТ ПОСТАВКИ

Поз.	ОБОЗНАЧЕНИЕ ДЕТАЛИ	Кол-во, шт.
1	2051-001 Стойка	1
2	2069-001 Секция	2
3	2052-006 Балка турник	2
4	2052-008 Балка Т гриф	1
5	2052-010 Брусья	1
6	2059-003 Балка соединительная	4
7	2059-002 Соединительная балка	4
8	2069-002 Балка соединительная	1
9	2069-003 Регулируемая тяга ЛЕВАЯ	1
10	2069-004 Балка соединительная для подвесных снарядов	1
11	Болт M12x140 полная резьба, цинк	4
12	Шайба M10, под колпачок	104
13	Колпачок для шайбы M10	104
14	Шайба пружинная(Гровер) 12 цинк	104
15	Гайка M12 цинк	8
16	Болт M12x35 полная резьба, цинк	88
17	Болт M12x130 полная резьба, цинк	4

5. РЕКОМЕНДАЦИИ ПО МОНТАЖУ ОБОРУДОВАНИЯ

Сборка оборудования может проводиться предприятием–изготовителем или другими юридическими и физическими лицами, располагающими необходимой для этого материально-технической базой и квалификацией. Схема сборки изделия представлена в приложении 1.

6. МЕРЫ БЕЗОПАСНОСТИ

Перед началом работы проверить все крепежные соединения, правильность сборки и надежность установки изделия. Эксплуатация изделия при неисправных или ослабленных элементах крепления не допускается. Периодически проверяйте состояние стойки, поверхности не должны иметь трещин. При обнаружении каких-либо неисправностей эксплуатацию прекратить до полного их устранения. Изделие должно использоваться только по назначению, для физических тренировок взрослых людей. Любое другое использование запрещено и может быть опасно. Продавец не несет ответственности за любые травмы или повреждения, вызванные неправильным использованием.

7. ГАРАНТИЙНЫЕ ОБЯЗАТЕЛЬСТВА

Гарантийный срок эксплуатации – 12 месяцев со дня приобретения изделия потребителем.

Изготовитель оставляет за собой право на внесение изменений в конструкцию и комплектацию изделия, не отраженных

в тексте паспорта, не влияющих на его эксплуатационные качества.

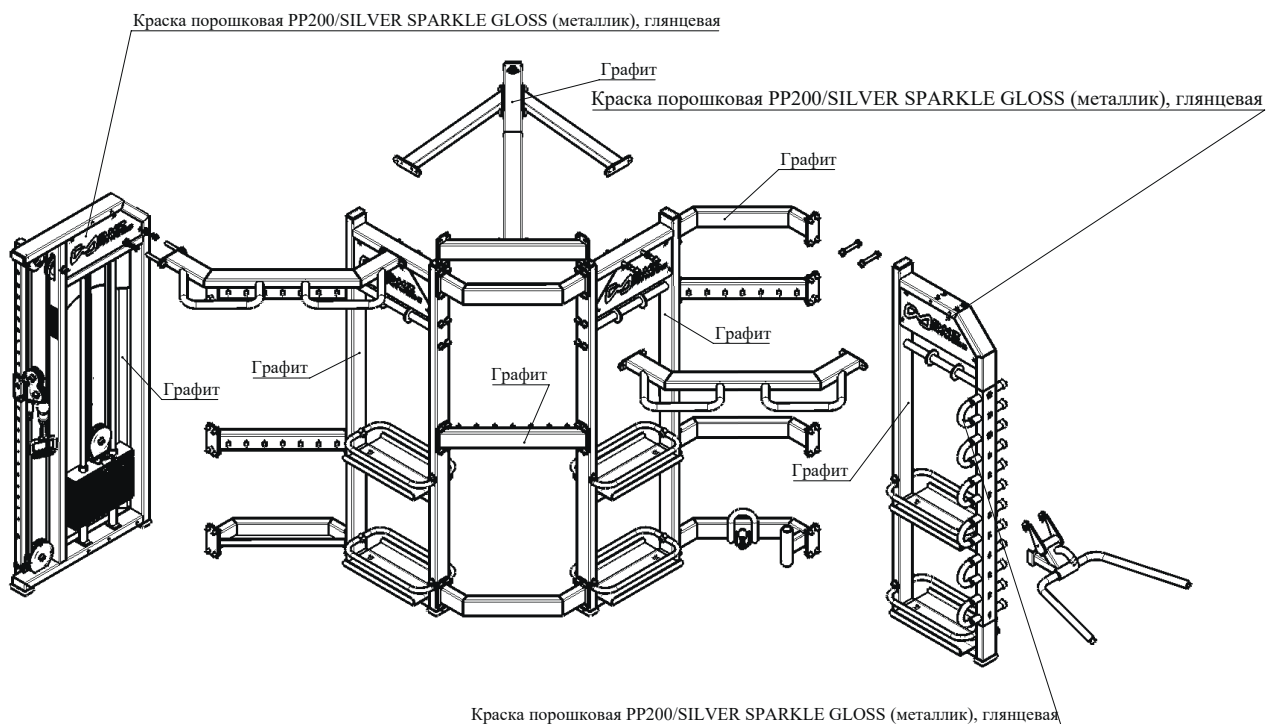
8. СВЕДЕНИЯ О ПРИЕМКЕ

Дата выпуска	
Дата продажи	

Печать организации поставщика / производителя

М.П.

ПРИЛОЖЕНИЕ 1.



360D Рама для функциональных тренировок
5400x1955x2360 мм DPHZ

